



**EPLUCON**<sup>®</sup>  
ENERGY PLUS CONCEPTS

# EQ-AIR

---

# EQ-AIR S & M (4 EN 6 KW)

---

De EQ-Air is een innovatieve samenwerking met Eplucon en Breman Installatiefabriek IJsselmuiden. De EQ-Air is een onderhoudsvrije dakmodule die energie kan leveren aan een woning. Dat gebeurt via een drycooler in een dakbehuizing die vanaf drie kanten lucht aanzuigt en langs een wisselaar leidt. In het concept zit ook een ventilatie-uitblaas en rioolontspanning verwerkt. Een warmtepomp van Ecoforest wordt aan het systeem gekoppeld, waardoor verwarming en warm tapwater kan worden. Bijkomend voordeel is de mogelijkheid om actief te koelen. In vergelijking met een bodemgebonden systeem is er geen boring voor de warmtepompbron nodig.

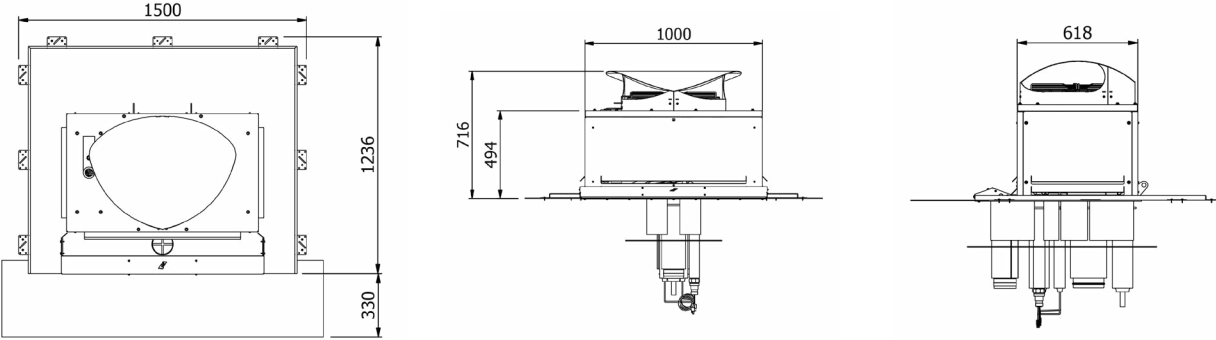
Het systeem is uitermate geschikt voor het verduurzamen van een bestaande woning. De warmtepomp kan via het dakgat worden geplaatst. Hierna kan het dakgat worden verkleind, waarna de EQ-Air op het dak kan worden geplaatst.

---

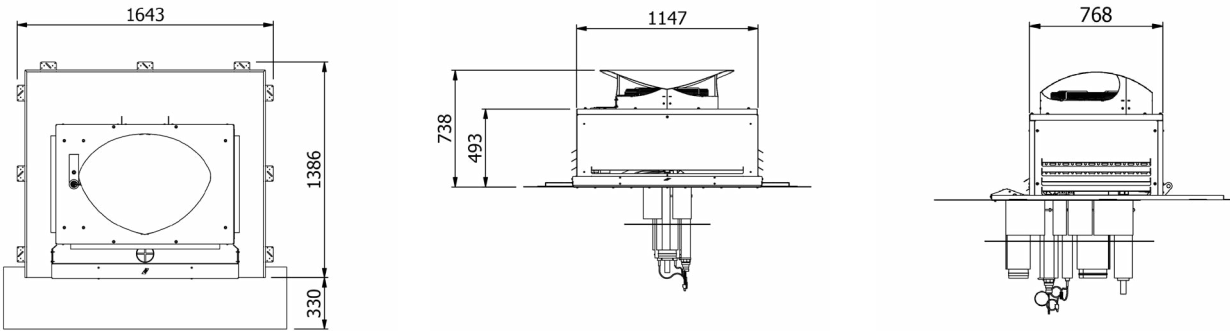
- + Alleen toepasbaar op een Ecoforest warmtepomp
- + Zeer stille unit (33,5 dbA op 3 meter)
- + Afmetingen S: 1000 x 618 x 456 mm
- + Afmetingen M: 1287 x 780 x 474 mm
- + Benodigde daksparring S en M: 772 x 342mm
- + MW/WTW afblaas en rioolontspanning in de schoorsteen opgenomen
- + Eén complete unit, inclusief hijsogen
- + Eenvoudig te monteren, plug and play principe
- + Standaard voorzien van een luchtdichte dakbeschotplaat
- + Toepasbaar bij dakhellingen van 25° - 60°
- + SCOP tussen 4 en 4,5
- + Geïntegreerde buitenvoeler
- + Optioneel serviceluik (60 x 90 cm)

# TECHNISCHE TEKENINGEN EQ-AIR

## Tekeningen EQ-Air S



## Tekeningen EQ-Air M



## Specificaties:

| EQ-Air type                            | S                                    | M                                    |
|--|--------------------------------------|--------------------------------------|
|  | Vermogenbereik in KW                 | 3,6                                  |
| <b>Algemene specificaties</b>          |                                      |                                      |
| Materiaal                              | Aluminium                            | Aluminium                            |
| Waterdichtheid doorvoeren              | Volledig afgelast                    | Volledig afgelast                    |
| Kleur                                  | RAL 7021                             | RAL 7021                             |
| Conservering                           | Poedercoating, fijn structuur        | Poedercoating, fijn structuur        |
| Aansluiting MV-WTW                     | Ø160                                 | Ø160                                 |
| Aansluiting RO                         | Ø110                                 | Ø110                                 |
| Aansluiting wisselaar                  | Maincore ø25                         | Maincore ø32                         |
| Aansturing draaisnelheid ventilator    | Stekker, 10v Stuurstroom (10V=100%)  | Stekker, 10v Stuurstroom (10V=100%)  |
| Voeding ventilator                     | Stekker, 230Vac                      | Stekker, 230Vac                      |
| Buitensensor                           | Stekker                              | Stekker                              |
| Afmetingen Pallet (vervoer)            | 1600x1800mm                          | 1600x1800mm                          |
| Verpakking                             | Minimaal (stootvrij)                 | Minimaal (stootvrij)                 |
| Toepassing kaphoeken                   | 25° -60°                             | 25° -60°                             |
| Geschikt medium                        | Voorgemengd ethyleen Glycol tot -35° | Voorgemengd ethyleen Glycol tot -35° |
| Toerental ventilator (bij 10v)         | 1000rpm                              | 900rpm                               |
| Diameter Ventilator                    | Ø450                                 | Ø500                                 |
| Waterdichtheidsklasse ventilator       | IP 54                                | IP54                                 |
| Energieverbruik                        | 130w                                 | 150W                                 |
| Aangesloten op continu stroom          | Ja                                   | Ja                                   |
| Bij langer als 1 maand stilstand (fan) | 2 uur in bedrijf op 80% (8v- 60dB)   | 2 uur in bedrijf op 80% (8v - 60dB)  |
| v.v. vinger veilig rooster             | Ja                                   | Ja                                   |

## Geluidsspecificaties:

### EQ-Air S

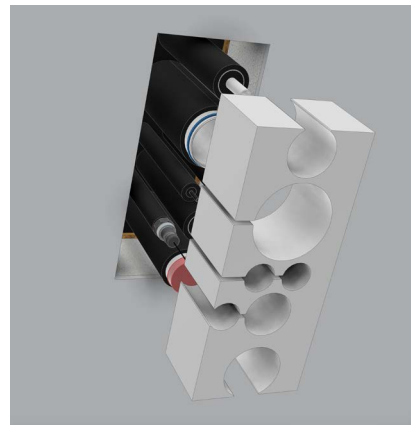
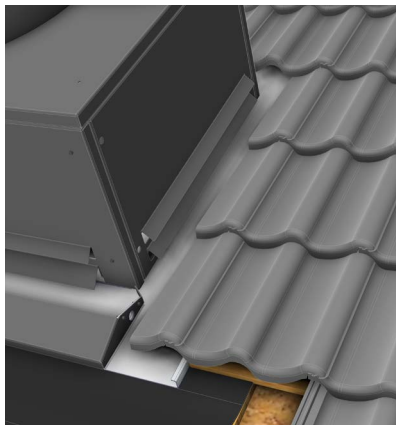
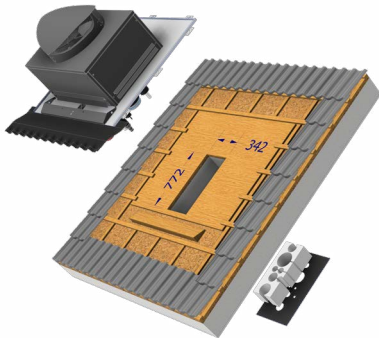
+ Bronvermogen: 58 dB

| Geluidsvermogen per octaafband |        |        |       |       |      |      |      |       |
|--------------------------------|--------|--------|-------|-------|------|------|------|-------|
| Hz                             | 63     | 125    | 250   | 500   | 1000 | 2000 | 4000 | 8000  |
| dB                             | 63,9   | 62,0   | 62,4  | 55,5  | 50,4 | 45,9 | 38,9 | 29,8  |
| A-correctie                    | -26,20 | -16,10 | -8,60 | -3,20 | 0,00 | 1,20 | 1,00 | -1,10 |
| dB(A)                          | 37,7   | 45,9   | 53,8  | 52,3  | 50,4 | 47,1 | 39,9 | 28,7  |

### EQ-Air M

+ Bronvermogen: 52 dB

| Geluidsvermogen per octaafband |        |        |       |       |      |      |      |       |
|--------------------------------|--------|--------|-------|-------|------|------|------|-------|
| Hz                             | 63     | 125    | 250   | 500   | 1000 | 2000 | 4000 | 8000  |
| dB                             | 55,8   | 53,7   | 54,0  | 51,5  | 45,9 | 39,8 | 31,1 | 21,7  |
| A-correctie                    | -26,20 | -16,10 | -8,60 | -3,20 | 0,00 | 1,20 | 1,00 | -1,10 |
| dB(A)                          | 29,6   | 37,6   | 45,4  | 48,3  | 45,9 | 41,0 | 32,1 | 20,6  |



## Dit concept is eenvoudig te combineren met:

### TECH - naregeling



[Bekijk online](#)

### Eplucon FS - convector



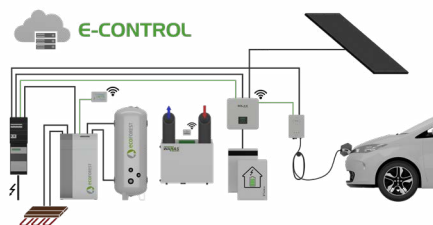
[Bekijk online](#)

### SolaX Power - stapelbare batterij en omvormer



[Bekijk online](#)

### E-control



[Bekijk online](#)

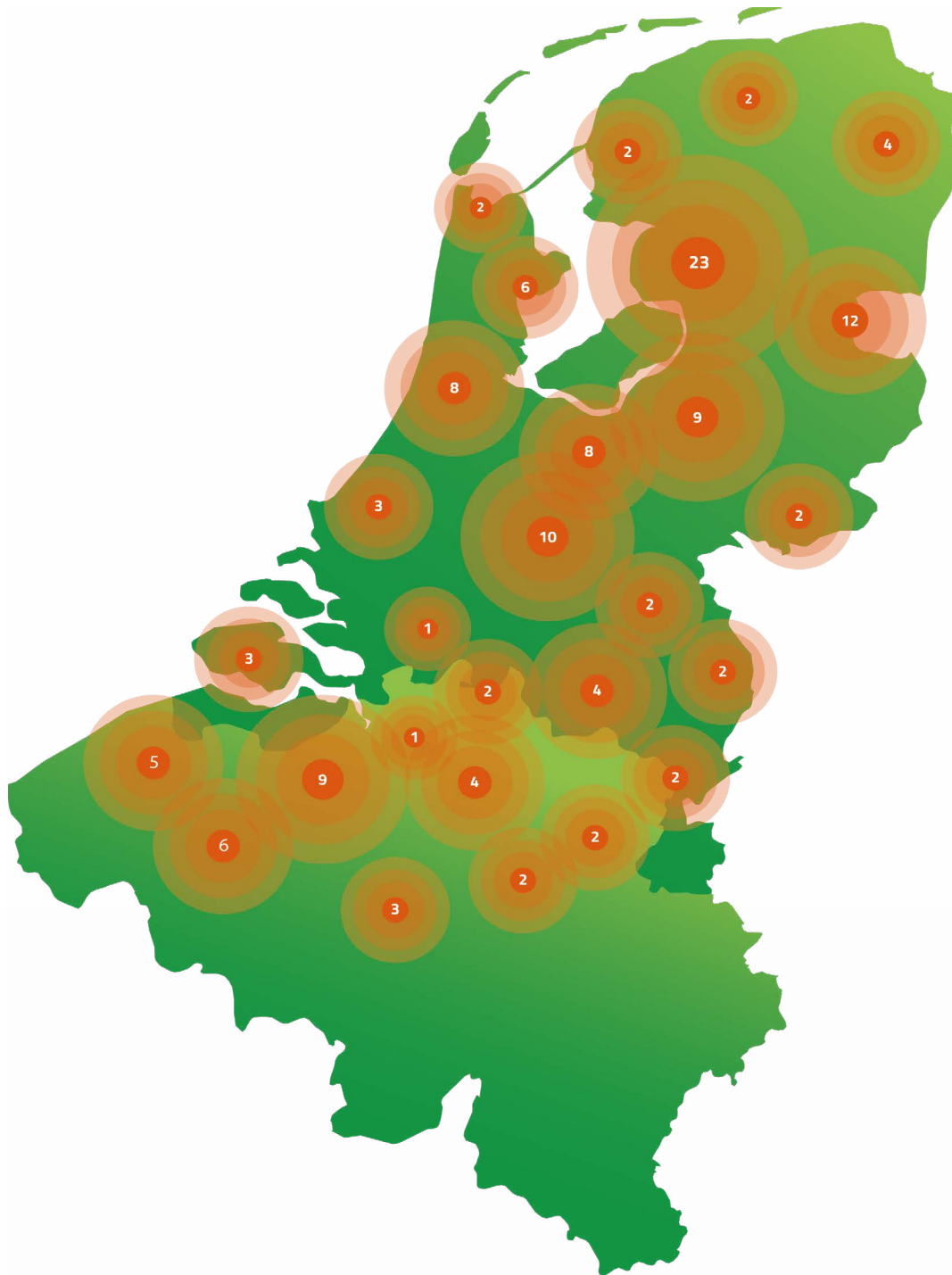
### WANAS - WTW unit



[Bekijk online](#)



# DEALERNETWERK



## EPLUCON

Hazenstraat 22  
8531 Harelbeke

T +32 51 31 74 70  
E [info@eplucon.be](mailto:info@eplucon.be)

Industrieweg 69  
8071 CS Nunspeet

T +31 341 371 030  
E [info@eplucon.nl](mailto:info@eplucon.nl)

