

# EAGLE FAN

## DRYCOOLERS





**EAGLE FAN**

Descrizione Description Bezeichnung Discrétion	2
---	---

**SDNS 035**

Prestazioni Performance Leistung Performance	4
---	---

Dimensioni Dimensions Dimensionen Dimensions	17
---	----

**SDNS 050**

Prestazioni Performance Leistung Performance	5
---	---

Dimensioni Dimensions Dimensionen Dimensions	17
---	----

**SDNL 050**

Prestazioni Performance Leistung Performance	6
---	---

Dimensioni Dimensions Dimensionen Dimensions	17
---	----

**SDNS 063**

Prestazioni Performance Leistung Performance	7
---	---

Dimensioni Dimensions Dimensionen Dimensions	18
---	----

**SDNL 063**

Prestazioni Performance Leistung Performance	8
---	---

Dimensioni Dimensions Dimensionen Dimensions	18
---	----

**SDS 080-090**

Prestazioni Performance Leistung Performance	9
---	---

Dimensioni Dimensions Dimensionen Dimensions	19
---	----

**SDL 080-090**

Prestazioni Performance Leistung Performance	10
---	----

Dimensioni Dimensions Dimensionen Dimensions	19
---	----

**SDS 080-090 DUAL**

Prestazioni Performance Leistung Performance	11
---	----

Dimensioni Dimensions Dimensionen Dimensions	20
---	----

**SDL 080-090 DUAL**

Prestazioni Performance Leistung Performance	12
---	----

Dimensioni Dimensions Dimensionen Dimensions	20
---	----

**SDV 6 POLES**

Prestazioni Performance Leistung Performance	13
---	----

Dimensioni Dimensions Dimensionen Dimensions	19
---	----

**SDV 8-12 POLES**

Prestazioni Performance Leistung Performance	14
---	----

Dimensioni Dimensions Dimensionen Dimensions	19
---	----

**SDNV 6 POLES DUAL**

Prestazioni Performance Leistung Performance	15
---	----

Dimensioni Dimensions Dimensionen Dimensions	21
---	----

**SDNV 8-12 POLES DUAL**

Prestazioni Performance Leistung Performance	16
---	----

Dimensioni Dimensions Dimensionen Dimensions	21
---	----

**EAGLE FAN**

Consigli per l'installazione Advice for installation Installation Empfehlung Conseils de installation	22
--	----

**PRESTAZIONI**

Le capacità dichiarate sono conformi alla normativa EN 1048 (glicole etilenico 34%, Temperatura aria 25 °C, T ingresso 40 °C, T uscita 35 °C)

**SCAMBIATORE DI CALORE**

- Le alette, interamente ridisegnate, sono di nuova concezione e hanno consentito un netto miglioramento del coefficiente di scambio termico.
- Sono disponibili due lunghezze di scambiatore per ogni tipo di ventilatore:
  - Modello corto S, particolarmente compatto e quindi idoneo per installazione in spazi contenuti.
  - Modello lungo L, con bassa potenza assorbita dei ventilatori e ridotta rumorosità.
- Sono disponibili modelli DUAL, con due circuiti fluido e due file di ventilatori completamente indipendenti.

**DESIGN E MATERIALI**

- Carenatura in acciaio zincato e verniciato a polveri (RAL 9002).
- Telaio batteria in acciaio zincato.
- Collettori e curve protetti da carter (a partire da modelli con ventilatori diametro 500 mm).
- Tubi in rame e alette in alluminio.

**ELETTO VENTILATORI**

Nuovi motori ad alta efficienza e basso consumo energetico con protezione termica incorporata, grado di protezione IP 54. Griglie conformi alle norme di sicurezza per garantire la massima protezione. Ogni sezione di ventilazione è separata dalle altre. Pale dei ventilatori con profilo ottimizzato a bassa rumorosità.

**COLLAUDO**

La batteria viene collaudata ad una pressione di 33 bar con aria secca.

**VERSIONI SPECIALI**

- A richiesta sono disponibili le seguenti opzioni:
- Alette in alluminio preverniciato.
  - Alette in rame.
  - Tubi scambiatori in acciaio inossidabile
  - Carenatura e telaio in acciaio inossidabile
  - Trattamento di cataforesi dello scambiatore di calore
  - Ventilatori monofase
  - Ventilatori antideflagranti
  - Regolatore di giri dei ventilatori completo di sonda di temperatura.

**PERFORMANCES**

The declared capacities comply with EN 1048 standards (Ethylene Glycol 34%, Tair 25 °C, Tin 40 °C Tout 35 °C)

**HEAT EXCHANGER**

- The fins have an entirely new conception and have been completely redesigned, permitting a marked improvement in the heat exchange coefficient.
- There are available two length of heat exchanger per each type of fan motor:
  - Short model S, very compact and suitable for installation in limited area.
  - Long model L, with low power consumption of fan motors and low noise.
- There are available DUAL models, with two fluid circuits and two rows of fans totally independent.

**DESIGN AND MATERIALS**

- Casing manufactured from galvanised steel sheets epoxy painted (RAL 9002).
- Coil frame in galvanised steel
- Headers and bends guarded with panels (from models with fan diameter 500 mm)
- Cooper tubes and aluminium fins

**FAN MOTORS**

New motors with high efficiency and low power consumption with integrated thermal protection, protection class IP54. Guard grille designed according to safety rules. Every fan section is completely independent. Blades of fans with optimised profile for low noise emission.

**TESTING**

The coil is tested to a pressure of 33 bar, with dry air.

**OPTIONS AND SPECIAL EXECUTIONS**

- On request, the following options are available:
- Pre-coated aluminium fins
  - Cooper fins
  - Heat exchanger tubes in stainless steel
  - Casing and frame in stainless steel
  - Cataphoresis treatment of heat exchanger
  - Explosion proof fan motors
  - Fan speed control with temperature sensor



## LEISTUNGEN

Die erklärten Eigenschaften entsprechen der Norm EN 1048 (Eth. Glykol 34%, Lufttemperatur 25°C, Kuhltragereintrittst 40 °C, khultrageraustrittst 35 °C)

## WÄRMEAUSTAUSCHER

- Die vollständig neu gestalteten Lamellen weisen ein neues Konzept auf, die eine eindeutige Verbesserung des Wärmeaustausch-Koeffizienten ermöglicht haben.
- Zur Verfügung stehen 2 Länge der Wärmeaustauscher für je Ventilatormodell:
  - Kurzes Modell S, besonders kompakt, für Anlage in mäßigen Räume.
  - Langes Modell L, geringe Ventilatorleistungsaufnahme, mit niedrigem Lärmniveau
- Zur Verfügung stehen auch DUAL Versionen, mit 2 kreise und mit 2 ganz unabhängigen Ventilatorreihen

## DESIGN UND MATERIALIEN

- Äußere Gehäuse aus verzinkter und lackierter Stahl (RAL 9002)
- Innere Gehäuse der Batterie aus verzinkter Stahl
- Sammler und Krümmer durch Gehäuse geschützt (ab Modelle mit Durchmesser Ventilatoren 500 mm)
- Cu Röhren und Al Lamellen

## ELEKTROVENTILATOREN

Neue Hochleistungsmotoren mit niedrigem Energieverbrauch und eingebautem Thermoschutz. Schutzgrad: IP 54. Gitter gemäß den Sicherheitsnormen, um ein Höchstmaß an Schutz zu gewährleisten. Jeder Ventilationsabschnitt ist von den anderen getrennt. Ventilatorflügel mit optimiertem Profil und niedrigem Lärmniveau

## ABNAHME

Der Abnahmetest der Batterie erfolgt mit einem Druck von 33 bar mit trockener Luft.

## SPEZIALVERSIONEN

Auf Anfrage stehen die folgenden Eigenschaften zur Verfügung:

- Beschichtete Lamellen
- Kupfer Lamellen
- Edelstahl Rohre
- Äußere und innere Edelstahl Gehäuse
- Kataphorese der Wärmeaustauscher
- Einphasenventilatoren
- Explosionsschutzventilatoren
- Drehzahlregler der Ventilatoren mit Temperatursensor.

## PERFORMANCE

Les capacités déclarées sont conformes selon les normes EN 1048 (Eth. Glycol 34 %, température air 25°C, température entrée 40°C, température sortie 35 °C).

## ÉCHANGEUR DE CHALEUR

- Les ailettes, entièrement redessinées, sont de conception nouvelle et ont permis une nette amélioration du coefficient d'échange thermique.
- Il y a deux longueurs de échangeur pour type de ventilateur:
  - Modèle court S, particulièrement compact et donc approprié en espaces contenus.
  - Modèle long L, avec prestation bas absorbé par les ventilateurs et bruit réduit.
- Il y a modèles DUAL, avec deux circuits et deux rangs de ventilateurs complètement indépendant.

## DESIGN ET MATÉRIAUX

- Carrosserie en acier galvanisé et avec peinture résistant à la corrosion (RAL 9002).
- Châssis en acier galvanisé.
- Collecteurs et coudes protégés par carter (à partir de modèles avec ventilateurs diamètre 500 mm).
- Tubes en cuivre et ailettes en alluminium.

## MOTOVENTILATEURS

Nouveau moteurs à haute efficacité et bas consommation énergétique avec protection thermique incorporé, degré de protection IP 54. Grilles selon les normes de sécurité pour garantir la protection maximale. Chaque section de ventilation est séparé de las autres. Pales des ventilateurs avec profil optimisé à bas bruit.

## CONTRÔLE

La batterie est testée à une pression de 33 bars avec air sec.

## VERSIONS SPECIALES

Sur demande, possibilité de versions spéciales avec les caractéristiques:

- Ailettes en aluminium laqué.
- Ailettes en cuivre.
- Tubes échangeurs en acier inoxydable
- Carrosserie et châssis en acier inoxydable
- Traitement de cataforesi de échangeur de chaleur
- Ventilateurs monophasé
- Ventilateurs antidéflagrant
- Régulateur de vitesse de ventilateur muni de une sonde de temperature.

## Codice di ordinazione

1	Stefani Dry Cooler	SD
2	Modulo batteria	S - L - SL - LL - V
3	Ø ventilatori	035 - 050 - 063 - 080 - 090
4	N° ventilatori	1 - 2 - 3 - ... - 7.2 - 8.2
5	Batteria	A - B - C
6	N° poli ventilatore	4 - 6 - 8 - 12
7	Tipo motore e connessione	D - Y - S
8	Flusso aria	V = verticale / H = orizzontale

## Ordering code

1	Stefani Dry Cooler	SD
2	Coil length	S - L - SL - LL - V
3	Ø Fans	035 - 050 - 063 - 080 - 090
4	N° Fans	1 - 2 - 3 - ... - 7.2 - 8.2
5	Coil	A - B - C
6	N° Poles of fans	4 - 6 - 8 - 12
7	Motor type & connection	D - Y - S
8	Air flow	V = vertical / H = horizontal

1 SD 2 S 3 050 4 2 5 B 6 4 7 D 8 H

## Bestellungscode

1	Stefani Dry Cooler	SD
2	Länge Modell	S - L - SL - LL - V
3	Ø Ventilator	035 - 050 - 063 - 080 - 090
4	Anzahl Ventilatoren	1 - 2 - 3 - ... - 7.2 - 8.2
5	Batterie	A - B - C
6	Anzahl Ventilator Polen	4 - 6 - 8 - 12
7	Motor Anschluss	D - Y - S
8	Luft Richtung	V = vertikal / H = horizontal

## Code de commande

1	Stefani Dry Cooler	SD
2	Longueur Modèle	S - L - SL - LL - V
3	Ø Ventilateur	035 - 050 - 063 - 080 - 090
4	Nb Ventilateurs	1 - 2 - 3 - ... - 7.2 - 8.2
5	Batterie	A - B - C
6	Nb Poles Ventilateur	4 - 6 - 8 - 12
7	Branchement moteur	D - Y - S
8	Direction de l'air	V = vertical / H = horizontal

# DRY COOLERS SDNS 035

Modello Model Type Modèle	Potenza Power Leistung Capacitatè	Portata aria Air flow Luftvolumenstrom Débit dair	Portata fluido Fluid flow rate Flüssigkeitsmenge Débit fluide	Perdita di carico fluido Fluid flow rate Druckverlust Flüssigkeit Perte de charge fluid	Livello di pressione sonora Noise pressure level Schalldruckpegel Pression Acoustique (10 m)	Ventilatore N x Ø Fans N x Ø Ventilatoren N x Ø Ventilateurs N x Ø	Ventilatori Fans Ventilatoren Ventilateurs (1 ph - 230 V, 50 Hz)	Superficie Surface Fläche Surface	Connessioni Ingresso Connection Inlet Anschluß Eintritt Raccord Entrée	Connessioni Uscita Connection Outlet Anschluß Austritt Raccord Sortie	Volume tubi Tubes volume Rohrvolumen Volume tubas	Peso Weight Gewicht Poids
	kW	m³/h	m³/h	bar	dB(A)	mm		m²	inch	inch	dm³	kg

SDNS 035/1 A 4	7,2	2700	1,4	0,46	40	1x350	130 W - 0,58 A - 1400 1/min	12,4	1"	1"	1,8	18
SDNS 035/1 B 4	8,3	2525	1,6	0,33	40	1x350		18,7	1"	1"	2,7	20
SDNS 035/1 C 4	9,2	2375	1,8	0,41	40	1x350		24,9	1"	1"	3,7	22
SDNS 035/2 A 4	14,3	5400	2,7	0,46	43	2x350		24,9	1"	1"	3,7	31
SDNS 035/2 B 4	16,6	5050	3,2	0,33	43	2x350		37,3	1"	1"	5,5	34
SDNS 035/2 C 4	18,4	4750	3,5	0,41	43	2x350		49,8	1"	1"	7,3	38
SDNS 035/3 A 4	21,5	8100	4,1	0,46	45	3x350		37,3	1"1/4	1"1/4	5,5	45
SDNS 035/3 B 4	24,9	7575	4,8	0,33	45	3x350		56	1"1/4	1"1/4	8,3	50
SDNS 035/3 C 4	27,6	7125	5,3	0,41	45	3x350		74,7	1"1/4	1"1/4	11	56

SDNS 035/1 A 6	5,7	1825	1,1	0,47	30	1x350	65 W - 0,31 A - 945 1/min	12,4	1"	1"	1,8	18
SDNS 035/1 B 6	6,4	1700	1,2	0,39	30	1x350		18,7	1"	1"	2,7	20
SDNS 035/1 C 6	6,8	1575	1,3	0,42	30	1x350		24,9	1"	1"	3,7	22
SDNS 035/2 A 6	11,4	3650	2,2	0,47	33	2x350		24,9	1"	1"	3,7	31
SDNS 035/2 B 6	12,8	3400	2,4	0,39	33	2x350		37,3	1"	1"	5,5	34
SDNS 035/2 C 6	13,5	3150	2,6	0,42	33	2x350		49,8	1"	1"	7,3	38
SDNS 035/3 A 6	17,1	5475	3,3	0,47	35	3x350		37,3	1"1/4	1"1/4	5,5	45
SDNS 035/3 B 6	19,2	5100	3,7	0,39	35	3x350		56	1"1/4	1"1/4	8,3	50
SDNS 035/3 C 6	20,3	4725	3,9	0,42	35	3x350		74,7	1"1/4	1"1/4	11	56

# DRY COOLERS SDNS 050

Modello Model Type Modèle	Potenza Power Leistung Capacité		Portata aria Air flow Luftvolumenstrom Débit d'air		Portata fluido Fluid flow rate Flüssigkeitsmenge Débit fluide		Perdita di carico fluido Fluid flow rate Druckverlust Flüssigkeit Perte de charge fluid		Livello di pressione sonora Noise pressure level Schalldruckpegel Pression Acoustique (10 m)		Ventilatore N x Ø Fans N x Ø Ventilatoren N x Ø Ventilateurs N x Ø		Ventilatori Fans Ventilatoren Ventilateurs (3 ph - 400 V, 50 Hz)		Superficie Surface Fläche Surface		Connessioni Ingresso Connection Inlet Anschluß Einritt Raccord Entrée		Connessioni Uscita Connection Outlet Anschluß Austritt Raccord Sortie		Volume tubi Tubes volume Rohrvolumen Volume tubes		Peso Weight Gewicht Poids	
	Δ	Y	Δ	Y	Δ	Y	Δ	Y	Δ	Y			Δ	Y										
	kW	kW	m³/h	m³/h	m³/h	m³/h	bar	bar	dB(A)	dB(A)	mm					m²	inch	inch	dm³	kg				

SDNS 050/1 A 4	19,5	16,9	8550	6600	3,7	3,2	0,48	0,44	50	45	1x500				28	1"	1"	4,1	45				
SDNS 050/1 B 4	24,5	19,9	8100	6125	4,7	3,8	0,53	0,37	50	45	1x500				42	1"	1"	6,2	50				
SDNS 050/1 C 4	26,4	22,0	7675	5725	5,0	4,2	0,38	0,46	50	45	1x500				55,9	1"	1"	8,2	54				
SDNS 050/2 A 4	39	33,7	17100	13200	7,4	6,4	0,48	0,44	53	48	2x500		850 W - 1,7 A - 1360 1/min		55,9	1"1/4	1"1/4	8,2	81				
SDNS 050/2 B 4	49	39,7	16200	12250	9,4	7,6	0,53	0,37	53	48	2x500			600 W - 1,0 A - 1100 1/min	83,9	1"1/2	1"1/2	12,4	90				
SDNS 050/2 C 4	52,8	43,9	15350	11450	10,1	8,4	0,38	0,46	53	48	2x500				111,9	1"1/2	1"1/2	16,5	98				
SDNS 050/3 A 4	58,5	50,6	25650	19800	11,2	9,6	0,48	0,44	54	49	3x500				83,9	1"1/2	1"1/2	12,4	117				
SDNS 050/3 B 4	73,5	59,6	24300	18375	14,0	11,4	0,53	0,37	54	49	3x500				125,9	2"	2"	18,6	130				
SDNS 050/3 C 4	79,2	65,9	23025	17175	15,1	12,6	0,38	0,46	54	49	3x500				167,9	2"	2"	24,8	142				
SDNS 050/4 A 4	78	67,4	34200	26400	14,9	12,9	0,48	0,44	55	50	4x500				111,9	2"	2"	16,5	154				
SDNS 050/4 B 4	98	79,4	32400	24500	18,7	15,1	0,53	0,37	55	50	4x500				167,9	2"	2"	24,8	171				
SDNS 050/4 C 4	105,6	87,8	30700	22900	20,1	16,8	0,38	0,46	55	50	4x500				223,8	2"	2"	33	187				

SDNS 050/1 A 6	15,3	12,1	5750	4175	2,9	2,3	0,37	0,24	42	38	1x500				28	1"	1"	4,1	45				
SDNS 050/1 B 6	18,0	14,5	5400	3825	3,4	2,8	0,31	0,36	42	38	1x500				42	1"	1"	6,2	50				
SDNS 050/1 C 6	19,9	15,1	5075	3550	3,8	2,9	0,39	0,40	42	38	1x500				55,9	1"	1"	8,2	54				
SDNS 050/2 A 6	30,5	24,1	11500	8350	5,8	4,6	0,37	0,24	45	41	2x500		320 W - 0,74 A - 900 1/min		55,9	1"1/4	1"1/4	8,2	81				
SDNS 050/2 B 6	35,9	28,9	10800	7650	6,9	5,5	0,31	0,36	45	41	2x500			200 W - 0,41 A - 640 1/min	83,9	1"1/2	1"1/2	12,4	90				
SDNS 050/2 C 6	39,7	30,2	10150	7100	7,6	5,8	0,39	0,40	45	41	2x500				111,9	1"1/2	1"1/2	16,5	98				
SDNS 050/3 A 6	45,8	36,2	17250	12525	8,7	6,9	0,37	0,24	46	42	3x500				83,9	1"1/2	1"1/2	12,4	117				
SDNS 050/3 B 6	53,9	43,4	16200	11475	10,3	8,3	0,31	0,36	46	42	3x500				125,9	2"	2"	18,6	130				
SDNS 050/3 C 6	59,6	45,3	15225	10650	11,4	8,7	0,39	0,40	46	42	3x500				167,9	2"	2"	24,8	142				
SDNS 050/4 A 6	61,0	48,2	23000	16700	11,7	9,2	0,37	0,24	47	43	4x500				111,9	2"	2"	16,5	154				
SDNS 050/4 B 6	71,8	57,8	21600	15300	13,7	11,0	0,31	0,36	47	43	4x500				167,9	2"	2"	24,8	171				
SDNS 050/4 C 6	79,4	60,4	20300	14200	15,2	11,5	0,39	0,40	47	43	4x500				223,8	2"	2"	33	187				

SDNS 050/1 A 8	12,7	11,0	4150	3350	2,4	2,1	0,39	0,37	33	28	1x500				28	1"	1"	4,1	45				
SDNS 050/1 B 8	14,8	12,6	3875	3100	2,8	2,4	0,45	0,48	33	28	1x500				42	1"	1"	6,2	50				
SDNS 050/2 A 8	25,4	22,0	8300	6700	4,8	4,2	0,39	0,37	36	31	2x500		140 W - 0,33 A - 670 1/min		55,9	1"1/4	1"1/4	8,2	81				
SDNS 050/2 B 8	29,6	25,1	7750	6200	5,7	4,8	0,45	0,48	36	31	2x500			94 W - 0,17 A - 520 1/min	83,9	1"1/2	1"1/2	12,4	90				
SDNS 050/3 A 8	38,1	33,0	12450	10050	7,3	6,3	0,39	0,37	37	32	3x500				83,9	1"1/2	1"1/2	12,4	117				
SDNS 050/3 B 8	44,4	37,7	11625	9300	8,5	7,2	0,45	0,48	37	32	3x500				125,9	2"	2"	18,6	130				
SDNS 050/4 A 8	50,8	44,0	16600	13400	9,7	8,4	0,39	0,37	38	36	4x500				111,9	2"	2"	16,5	154				
SDNS 050/4 B 8	59,2	50,2	15500	12400	11,3	9,6	0,45	0,48	38	33	4x500				167,9	2"	2"	24,8	171				

# DRY COOLERS SDNL 050

Modello Model Type Modèle	Potenza Power Leistung Capacité		Portata aria Air flow Luftvolumenstrom Débit d'air		Portata fluido Fluid flow rate Flüssigkeitsmenge Débit fluide		Perdita di carico fluido Fluid flow rate Druckverlust Flüssigkeit Perte de charge fluid		Livello di pressione sonora Noise pressure level Schalldruckpegel Pression Acoustique (10 m)		Ventilatore N x Ø Fans N x Ø Ventilatoren N x Ø Ventilateurs N x Ø		Ventilatori Fans Ventilatoren Ventilateurs (3 ph - 400 V, 50 Hz)		Superficie Surface Fläche Surface		Comessioni Ingresso Connection Inlet Anschluß Eintritt Raccord Entrée		Comessioni Uscita Connection Outlet Anschluß Austritt Raccord Sortie		Volume tubi Tubes volume Rohrvolumen Volume tubes		Peso Weight Gewicht Poids	
	Δ	Υ	Δ	Υ	Δ	Υ	Δ	Υ	Δ	Υ			Δ	Υ										
	kW	kW	m³/h	m³/h	m³/h	m³/h	bar	bar	dB(A)	dB(A)	mm					m²	inch	inch	inch	dm³	kg			

SDNL 050/1 A 4	22,3	19,6	8925	6975	4,3	3,7	0,42	0,44	50	45	1x500	850 W - 1,7 A - 1360 l/min	600 W - 1,0 A - 1100 l/min	36,2	1"	1"	5,3	55
SDNL 050/1 B 4	27,1	23,3	8575	6625	5,2	4,4	0,37	0,43	50	45	1x500			54,3	1"	1"	8	60
SDNL 050/1 C 4	31,0	25,3	8275	6325	5,9	4,8	0,48	0,44	50	45	1x500			72,4	1"	1"	10,7	66
SDNL 050/2 A 4	44,6	39,1	17850	13950	8,5	7,5	0,42	0,44	53	48	2x500			72,4	1"1/4	1"1/4	10,7	99
SDNL 050/2 B 4	54,2	46,5	17150	13250	10,3	8,9	0,37	0,43	53	48	2x500			108,6	1"1/2	1"1/2	16	110
SDNL 050/2 C 4	61,9	50,5	16550	12650	11,8	9,6	0,48	0,44	53	48	2x500			144,8	1"1/2	1"1/2	21,4	121
SDNL 050/3 A 4	66,9	58,7	26775	20925	12,8	11,2	0,42	0,44	54	49	3x500			108,6	1"1/2	1"1/2	16	144
SDNL 050/3 B 4	81,3	69,8	25725	19875	15,5	13,3	0,37	0,43	54	49	3x500			162,9	2"	2"	24	162
SDNL 050/3 C 4	92,9	75,8	24825	18975	17,7	14,4	0,48	0,44	54	49	3x500			217,2	2"	2"	32	178
SDNL 050/4 A 4	89,2	78,2	35700	27900	17,0	14,9	0,42	0,44	55	50	4x500			144,8	2"	2"	21,4	190
SDNL 050/4 B 4	108,4	93,0	34300	26500	20,7	17,8	0,37	0,43	55	50	4x500			217,2	2"	2"	32	211
SDNL 050/4 C 4	123,8	101,0	33100	25300	23,6	19,3	0,48	0,44	55	50	4x500			289,6	2"	2"	42,7	233

SDNL 050/1 A 6	17,5	14,6	6000	4475	3,3	2,8	0,37	0,36	42	38	1x500	320 W - 0,74 A - 900 l/min	200 W - 0,41 A - 640 l/min	36,2	1"	1"	5,3	55
SDNL 050/1 B 6	21,3	16,8	5750	4200	4,1	3,2	0,46	0,45	42	38	1x500			54,3	1"	1"	8	60
SDNL 050/1 C 6	23,1	17,6	5550	3975	4,4	3,4	0,50	0,50	42	38	1x500			72,4	1"	1"	10,7	66
SDNL 050/2 A 6	35,0	29,1	12000	8950	6,7	5,6	0,37	0,36	45	41	2x500			72,4	1"1/4	1"1/4	10,7	99
SDNL 050/2 B 6	42,5	33,6	11500	8400	8,1	6,4	0,46	0,45	45	41	2x500			108,6	1"1/2	1"1/2	16	110
SDNL 050/2 C 6	46,1	35,1	11100	7950	8,8	6,7	0,50	0,50	45	41	2x500			144,8	1"1/2	1"1/2	21,4	121
SDNL 050/3 A 6	52,5	43,7	18000	13425	10,0	8,3	0,37	0,36	46	42	3x500			108,6	1"1/2	1"1/2	16	144
SDNL 050/3 B 6	63,8	50,4	17250	12600	12,2	9,6	0,46	0,45	46	42	3x500			162,9	2"	2"	24	162
SDNL 050/3 C 6	69,2	52,7	16650	11925	13,2	10,1	0,50	0,50	46	42	3x500			217,2	2"	2"	32	178
SDNL 050/4 A 6	70,0	58,2	24000	17900	13,4	11,1	0,37	0,36	47	43	4x500			144,8	2"	2"	21,4	190
SDNL 050/4 B 6	85,0	67,2	23000	16800	16,2	12,8	0,46	0,45	47	43	4x500			217,2	2"	2"	32	211
SDNL 050/4 C 6	92,2	70,2	22200	15900	17,6	13,4	0,50	0,50	47	43	4x500			289,6	2"	2"	42,7	233

SDNL 050/1 A 8	14,8	12,55	4350	3550	2,8	2,4	0,53	0,39	33	28	1x500	140 W - 0,33 A - 670 l/min	94 W - 0,17 A - 520 l/min	36,2	1"	1"	5,3	55
SDNL 050/1 B 8	16,9	14,25	4175	3350	3,2	2,7	0,52	0,53	33	28	1x500			54,3	1"	1"	8	60
SDNL 050/2 A 8	29,6	25,1	8700	7100	5,6	4,8	0,53	0,39	36	31	2x500			72,4	1"1/4	1"1/4	10,7	99
SDNL 050/2 B 8	33,8	28,5	8350	6700	6,4	5,4	0,52	0,53	36	31	2x500			108,6	1"1/2	1"1/2	16	110
SDNL 050/3 A 8	44,4	37,65	13050	10650	8,5	7,2	0,53	0,39	37	32	3x500			108,6	1"1/2	1"1/2	16	144
SDNL 050/3 B 8	50,7	42,75	12525	10050	9,7	8,2	0,52	0,53	37	32	3x500			162,9	2"	2"	24	162
SDNL 050/4 A 8	59,2	50,2	17400	14200	11,3	9,6	0,53	0,39	38	33	4x500			144,8	2"	2"	21,4	190
SDNL 050/4 B 8	67,6	57	16700	13400	12,9	10,9	0,52	0,53	38	33	4x500			217,2	2"	2"	32	211



Modello Model Type Modèle	Potenza Power Leistung Capacité		Portata aria Air flow Luftvolumenstrom Débit d'air		Portata fluido Fluid flow rate Flüssigkeitsmenge Débit fluide		Perdita di carico fluido Fluid flow rate Druckverlust/Flüssigkeit Perte de charge fluid		Livello di pressione sonora Noise pressure level Schalldruckpegel Pression Acoustique (10 m)		Ventilatore N x Ø Fans N x Ø Ventilatoren N x Ø Ventilateurs N x Ø		Ventilatori Fans Ventilatoren Ventilateurs (3 ph - 400 V, 50 Hz)		Superficie Surface Fläche Surface		Comessioni Ingresso Connection Inlet Anschluß Eintritt Raccord Entrée		Comessioni Uscita Connection Outlet Anschluß Austritt Raccord Sortie		Volume tubi Tubes volume Rohrvolumen Volume tubes		Peso Weight Gewicht Poids	
	Δ	Υ	Δ	Υ	Δ	Υ	Δ	Υ	Δ	Υ	Δ	Υ	Δ	Υ	Δ	Υ	Δ	Υ	Δ	Υ	Δ	Υ	Δ	Υ
	kW	kW	m³/h	m³/h	m³/h	m³/h	bar	bar	dB(A)	dB(A)	mm					m²	inch	inch	dm³	kg				

SDNS 063/1 A 4	34,8	30,4	16675	13475	6,6	5,8	0,45	0,35	55	47	1x630	1970 W - 3,4 A - 1310 1/min	1290 W - 2,1 A - 1000 1/min	43,6	1"	1"	6,5	74
SDNS 063/1 B 4	45,5	38,7	15750	12600	8,7	7,4	0,61	0,45	55	47	1x630			65,4	1"	1"	9,7	82
SDNS 063/1 C 4	49,4	43,3	14900	11850	9,4	8,3	0,43	0,52	55	47	1x630			87,2	1"	1"	13	88
SDNS 063/2 A 4	69,6	60,7	33350	26950	13,3	11,6	0,45	0,35	57	49	2x630			88,9	1"1/4	1"1/4	13,2	135
SDNS 063/2 B 4	91,0	77,4	31500	25200	17,4	14,8	0,61	0,45	57	49	2x630			133,3	1"1/2	1"1/2	19,8	150
SDNS 063/2 C 4	98,8	86,5	29800	23700	18,9	16,5	0,43	0,52	57	49	2x630			177,7	1"1/2	1"1/2	26,4	163
SDNS 063/3 A 4	104,4	91,1	50025	40425	19,9	17,4	0,45	0,35	59	51	3x630			134,1	2"	2"	20	196
SDNS 063/3 B 4	136,5	116,1	47250	37800	26,1	22,2	0,61	0,45	59	51	3x630			201,2	2"	2"	29,9	218
SDNS 063/3 C 4	148,2	129,8	44700	35550	28,3	24,8	0,43	0,52	59	51	3x630			268,2	2"	2"	39,9	238
SDNS 063/4 A 4	139,2	121,4	66700	53900	26,6	23,2	0,45	0,35	60	52	4x630			179,4	2"	2"	26,7	259
SDNS 063/4 B 4	182,0	154,8	63000	50400	34,7	29,5	0,61	0,45	60	52	4x630			269	2"1/2	2"1/2	40	288
SDNS 063/4 C 4	197,6	173,0	59600	47400	37,7	33,0	0,43	0,52	60	52	4x630			358,7	2"1/2	2"1/2	53,4	315

SDNS 063/1 A 6	26,3	22,0	9650	7550	5,0	4,2	0,45	0,33	41	34	1x630	740 W - 1,38 A - 850 1/min	440 W - 0,76 A - 620 1/min	43,6	1"	1"	6,5	74
SDNS 063/1 B 6	32,5	26,4	9200	7125	6,2	5,0	0,60	0,42	41	34	1x630			65,4	1"	1"	9,7	82
SDNS 063/1 C 6	35,0	27,8	8775	6725	6,7	5,3	0,55	0,37	41	34	1x630			87,2	1"	1"	13	88
SDNS 063/2 A 6	52,5	44,0	19300	15100	10,0	8,4	0,45	0,33	43	36	2x630			88,9	1"1/4	1"1/4	13,2	135
SDNS 063/2 B 6	64,9	52,8	18400	14250	12,4	10,1	0,60	0,42	43	36	2x630			133,3	1"1/2	1"1/2	19,8	150
SDNS 063/2 C 6	69,9	55,6	17550	13450	13,3	10,6	0,55	0,37	43	36	2x630			177,7	1"1/2	1"1/2	26,4	163
SDNS 063/3 A 6	78,8	66,0	28950	22650	15,0	12,6	0,45	0,33	45	38	3x630			134,1	2"	2"	20	196
SDNS 063/3 B 6	97,4	79,2	27600	21375	18,6	15,1	0,60	0,42	45	38	3x630			201,2	2"	2"	29,9	218
SDNS 063/3 C 6	104,9	83,4	26325	20175	20,0	15,9	0,55	0,37	45	38	3x630			268,2	2"	2"	39,9	238
SDNS 063/4 A 6	105,0	88,0	38600	30200	20,1	16,8	0,45	0,33	46	39	4x630			179,4	2"	2"	26,7	259
SDNS 063/4 B 6	129,8	105,6	36800	28500	24,8	20,1	0,60	0,42	46	39	4x630			269	2"1/2	2"1/2	40	288
SDNS 063/4 C 6	139,8	111,2	35100	26900	26,7	21,2	0,55	0,37	46	39	4x630			358,7	2"1/2	2"1/2	53,4	315

SDNS 063/1 A 8	22,2	18,2	6925	5350	4,2	3,5	0,63	0,44	38	30	1x630	310 W - 0,71 A - 640 1/min	185 W - 0,17 A - 480 1/min	43,6	1"	1"	6,5	74
SDNS 063/1 B 8	25,8	20,4	6575	5000	4,9	3,9	0,66	0,44	38	30	1x630			65,4	1"	1"	9,7	82
SDNS 063/2 A 8	44,4	36,3	13850	10700	8,5	6,9	0,63	0,44	40	32	2x630			88,9	1"1/4	1"1/4	13,2	135
SDNS 063/2 B 8	51,5	40,7	13150	10000	9,8	7,8	0,66	0,44	40	32	2x630			133,3	1"1/2	1"1/2	19,8	150
SDNS 063/3 A 8	66,6	54,5	20775	16050	12,7	10,4	0,63	0,44	42	34	3x630			134,1	2"	2"	20	196
SDNS 063/3 B 8	77,3	61,1	19725	15000	14,7	11,6	0,66	0,44	42	34	3x630			201,2	2"	2"	29,9	218
SDNS 063/4 A 8	88,8	72,6	27700	21400	16,9	13,9	0,63	0,44	43	35	4x630			179,4	2"	2"	26,7	259
SDNS 063/4 B 8	103,0	81,4	26300	20000	19,6	15,5	0,66	0,44	43	35	4x630			269	2"1/2	2"1/2	40	288

SDNS 063/1 A 12	16,3	12,3	4425	3175	3,1	2,3	0,57	0,35	30	23	1x630	135 W - 0,40A - 410 1/min	64 W - 0,16 A - 290 1/min	43,6	1"	1"	6,5	74
SDNS 063/1 B 12	17,7	13,0	4150	2950	3,4	2,5	0,49	0,28	30	23	1x630			65,4	1"	1"	9,7	82
SDNS 063/2 A 12	32,5	24,5	8850	6350	6,2	4,7	0,57	0,35	32	25	2x630			88,9	1"1/4	1"1/4	13,2	135
SDNS 063/2 B 12	35,3	26,0	8300	5900	6,7	5,0	0,49	0,28	32	25	2x630			133,3	1"1/2	1"1/2	19,8	150
SDNS 063/3 A 12	48,8	36,8	13275	9525	9,3	7,0	0,57	0,35	34	27	3x630			134,1	2"	2"	20	196
SDNS 063/3 B 12	53,0	39,0	12450	8850	10,1	7,4	0,49	0,28	34	27	3x630			201,2	2"	2"	29,9	218
SDNS 063/4 A 12	65,0	49,0	17700	12700	12,4	9,4	0,57	0,35	35	28	4x630			179,4	2"	2"	26,7	259
SDNS 063/4 B 12	70,6	52,0	16600	11800	13,5	9,9	0,49	0,28	35	28	4x630			269	2"1/2	2"1/2	40	288

# DRY COOLERS SDNL 063

Modello Model Type Modèle	Potenza Power Leistung Capacité		Portata aria Air flow Luftvolumenstrom Débit d'air		Portata fluido Fluid flow rate Flüssigkeitsmenge Débit fluide		Perdita di carico fluido Fluid flow rate Druckverlust Flüssigkeit Perte de charge fluid		Livello di pressione sonora Noise pressure level Schalldruckpegel Pression Acoustique (10 m)		Ventilatore N x Ø Fane N x Ø Ventilatoren N x Ø Ventilateurs N x Ø		Ventilatori Fans Ventilatoren Ventilateurs (3 ph - 400 V, 50 Hz)		Superficie Surface Fläche Surface		Connessioni Ingresso Connection Inlet Anschluss Eintritt Raccord Entrée		Connessioni Uscita Connection Outlet Anschluss Austritt Raccord Sortie		Volume tubi Tubes volume Röhrvolumen Volume tubes		Peso Weight Gewicht Poids	
	Δ	Y	Δ	Y	Δ	Y	Δ	Y	Δ	Y			Δ	Y										
	kW	kW	m³/h	m³/h	m³/h	m³/h	bar	bar	dB(A)	dB(A)	mm					m²	inch	inch	inch	dm³	kg			

SDNL 063/1 A 4	40,2	35,1	17150	13950	7,7	6,7	0,61	0,48	55	47	1x630	1970 W - 3,4 A - 1310 1/min	1290 W - 2,1 A - 1000 1/min	51,8	1"	1"	7,7	83
SDNL 063/1 B 4	49,1	41,8	16425	13225	9,4	8,0	0,50	0,37	55	47	1x630			77,8	1"	1"	11,6	90
SDNL 063/1 C 4	56,1	47,6	15750	12600	10,7	9,1	0,59	0,53	55	47	1x630			103,7	1"	1"	15,4	99
SDNL 063/2 A 4	80,4	70,1	34300	27900	15,4	13,4	0,61	0,48	57	49	2x630			105,3	1"1/4	1"1/4	15,7	151
SDNL 063/2 B 4	98,1	83,5	32850	26450	18,7	15,9	0,50	0,37	57	49	2x630			158	1"1/2	1"1/2	23,5	168
SDNL 063/2 C 4	112,1	95,2	31500	25200	21,4	18,2	0,59	0,53	57	49	2x630			210,6	1"1/2	1"1/2	31,3	185
SDNL 063/3 A 4	120,6	105,2	51450	41850	23,0	20,1	0,61	0,48	59	51	3x630			158,8	2"	2"	23,6	221
SDNL 063/3 B 4	147,2	125,3	49275	39675	28,1	23,9	0,50	0,37	59	51	3x630			238,8	2"	2"	35,4	249
SDNL 063/3 C 4	168,2	142,8	47250	37800	32,1	27,2	0,59	0,53	59	51	3x630			317,6	2"	2"	47,3	273
SDNL 063/4 A 4	160,8	140,2	68600	55800	30,7	26,8	0,61	0,48	60	52	4x630			212,3	2"	2"	31,6	292
SDNL 063/4 B 4	196,2	167,0	65700	52900	37,5	31,9	0,50	0,37	60	52	4x630			318,4	2"1/2	2"1/2	47,4	325
SDNL 063/4 C 4	224,2	190,4	63000	50400	42,8	36,3	0,59	0,53	60	52	4x630			424,5	2"1/2	2"1/2	63,2	359

SDNL 063/1 A 6	29,4	25,2	9875	7800	5,6	4,8	0,58	0,55	41	34	1x630	740 W - 1,38 A - 850 1/min	440 W - 0,76 A - 620 1/min	51,8	1"	1"	7,7	83
SDNL 063/1 B 6	35,2	29,3	9525	7450	6,7	5,6	0,62	0,58	41	34	1x630			77,8	1"	1"	11,6	90
SDNL 063/1 C 6	38,0	30,8	9200	7125	7,2	5,9	0,60	0,51	41	34	1x630			103,7	1"	1"	15,4	99
SDNL 063/2 A 6	58,7	50,4	19750	15600	11,2	9,6	0,58	0,55	43	36	2x630			105,3	1"1/4	1"1/4	15,7	151
SDNL 063/2 B 6	70,4	58,5	19050	14900	13,4	11,2	0,62	0,58	43	36	2x630			158	1"1/2	1"1/2	23,5	168
SDNL 063/2 C 6	75,9	61,5	18400	14250	14,5	11,7	0,60	0,51	43	36	2x630			210,6	1"1/2	1"1/2	31,3	185
SDNL 063/3 A 6	88,1	75,6	29625	23400	16,8	14,4	0,58	0,55	45	38	3x630			158,8	2"	2"	23,6	221
SDNL 063/3 B 6	105,6	87,8	28575	22350	20,1	16,8	0,62	0,58	45	38	3x630			238,8	2"	2"	35,4	249
SDNL 063/3 C 6	113,9	92,3	27600	21375	21,7	17,6	0,60	0,51	45	38	3x630			317,6	2"	2"	47,3	273
SDNL 063/4 A 6	117,4	100,8	39500	31200	22,4	19,2	0,58	0,55	46	39	4x630			212,3	2"	2"	31,6	292
SDNL 063/4 B 6	140,8	117,0	38100	29800	26,9	22,3	0,62	0,58	46	39	4x630			318,4	2"1/2	2"1/2	47,4	325
SDNL 063/4 C 6	151,8	123,0	36800	28500	29,0	23,5	0,60	0,51	46	39	4x630			424,5	2"1/2	2"1/2	63,2	359

SDNL 063/1 A 8	23,8	20,0	7125	5525	4,5	3,8	0,56	0,45	38	30	1x630	310 W - 0,71 A - 640 1/min	185 W - 0,17 A - 480 1/min	51,8	1"	1"	7,7	83
SDNL 063/1 B 8	27,4	22,2	6850	5250	5,2	4,2	0,57	0,53	38	30	1x630			77,8	1"	1"	11,6	90
SDNL 063/1 C 8	29,0	22,8	6575	5000	5,5	4,3	0,59	0,50	38	30	1x630			103,7	1"	1"	15,4	99
SDNL 063/2 A 8	47,6	39,9	14250	11050	9,1	7,5	0,56	0,45	40	32	2x630			105,3	1"1/4	1"1/4	15,7	151
SDNL 063/2 B 8	54,8	44,4	13700	10500	10,5	8,5	0,57	0,53	40	32	2x630			158	1"1/2	1"1/2	23,5	168
SDNL 063/2 C 8	57,9	45,5	13150	10000	11,0	8,7	0,59	0,50	40	32	2x630			210,6	1"1/2	1"1/2	31,3	185
SDNL 063/3 A 8	71,4	59,9	21375	16575	13,6	11,3	0,56	0,45	42	34	3x630			158,8	2"	2"	23,6	221
SDNL 063/3 B 8	82,2	66,6	20550	15750	15,7	12,7	0,57	0,53	42	34	3x630			238,8	2"	2"	35,4	249
SDNL 063/3 C 8	86,9	68,3	19725	15000	16,6	13,0	0,59	0,50	42	34	3x630			317,6	2"	2"	47,3	273
SDNL 063/4 A 8	95,2	79,8	28500	22100	18,2	15,0	0,56	0,45	43	35	4x630			212,3	2"	2"	31,6	292
SDNL 063/4 B 8	109,6	88,8	27400	21000	20,9	16,9	0,57	0,53	43	35	4x630			318,4	2"1/2	2"1/2	47,4	325
SDNL 063/4 C 8	115,8	91,0	26300	20000	22,1	17,4	0,59	0,50	43	35	4x630			424,5	2"1/2	2"1/2	63,2	359

SDNL 063/1 A 12	17,4	13,5	4550	3300	3,3	2,6	0,55	0,48	30	23	1x630	135 W - 0,40 A - 410 1/min	64 W - 0,16 A - 290 1/min	51,8	1"	1"	7,7	83
SDNL 063/1 B 12	19,1	14,3	4350	3125	3,6	2,7	0,57	0,51	30	23	1x630			77,8	1"	1"	11,6	90
SDNL 063/2 A 12	34,7	26,9	9100	6600	6,6	5,1	0,55	0,48	32	25	2x630			105,3	1"1/4	1"1/4	15,7	151
SDNL 063/2 B 12	38,1	28,6	8700	6250	7,3	5,5	0,57	0,51	32	25	2x630			158	1"1/2	1"1/2	23,5	168
SDNL 063/3 A 12	52,1	40,4	13650	9900	9,9	7,7	0,55	0,48	34	27	3x630			158,8	2"	2"	23,6	221
SDNL 063/3 B 12	57,2	42,9	13050	9375	10,9	8,2	0,57	0,51	34	27	3x630			238,8	2"	2"	35,4	249
SDNL 063/4 A 12	69,4	53,8	18200	13200	13,2	10,3	0,55	0,48	35	28	4x630			212,3	2"	2"	31,6	292
SDNL 063/4 B 12	76,2	57,2	17400	12500	14,5	10,9	0,57	0,51	35	28	4x630			318,4	2"1/2	2"1/2	47,4	325

## RAFFREDDATORI DI LIQUIDO SDNL 063

# DRY COOLERS SDS 080-090

Modello Model Type Modèle	Potenza Power Leistung Capacité		Portata aria Air flow Luftvolumenstrom Débit d'air		Portata fluido Fluid flow rate Flüssigkeitsmenge Débit fluide		Perdita di carico fluido Fluid flow rate Druckverlust Flüssigkeit Perte de charge fluid		Livello di pressione sonora Noise pressure level Schalldruckpegel Pression Acoustique (10 m)		Ventilatore N x Ø Fans N x Ø Ventilatoren N x Ø Ventilateurs N x Ø		Ventilatori Fans Ventilatoren Ventilateurs (3 ph - 400 V, 50 Hz)		Superficie Surface Fläche Surface		Comessioni Ingresso Connection Inlet Anschluss Eintritt Raccord Entrée		Comessioni Uscita Connection Outlet Anschluss Austritt Raccord Sortie		Volume tubi Tubes volume Rohrvolumen Volume tubes		Peso Weight Gewicht Poids	
	Δ	Υ	Δ	Υ	Δ	Υ	Δ	Υ	Δ	Υ	Δ	Υ	Δ	Υ	Δ	Υ	Δ	Υ	Δ	Υ	Δ	Υ		
	kW	kW	m³/h	m³/h	m³/h	m³/h	bar	bar	dB(A)	dB(A)	mm						m²	inch	inch	dm³	kg			

SDS 080/2 A6	89,3	76,3	43100	35100	17,1	15,1	0,57	0,37	49	44	2x800	1750 W - 3,7 A - 885 1/min	1200 W - 2,1 A - 720 1/min	63	2"	2"	26	290
SDS 080/2 B6	114,2	98,7	40900	33100	21,8	18,9	0,59	0,46	49	44	2x800			244	2"	2"	39	327
SDS 080/2 C6	130,1	110,5	38900	31200	24,9	21,1	0,59	0,44	49	44	2x800			325	2"	2"	51	363
SDS 080/3 A6	134,0	114,5	64600	52700	25,6	22,6	0,57	0,37	51	46	3x800			244	2 1/2"	2 1/2"	39	423
SDS 080/3 B6	171,3	148,1	61400	49600	32,7	28,3	0,59	0,46	51	46	3x800			366	2 1/2"	2 1/2"	58	476
SDS 080/3 C6	195,2	165,7	58400	46900	37,3	31,6	0,59	0,44	51	46	3x800			488	2 1/2"	2 1/2"	77	528
SDS 080/4 A6	178,7	152,7	86100	70300	34,1	30,1	0,57	0,37	52	47	4x800			325	2 1/2"	2 1/2"	51	559
SDS 080/4 B6	228,4	197,5	81800	66100	43,6	37,7	0,59	0,46	52	47	4x800			488	2 1/2"	2 1/2"	77	632
SDS 080/4 C6	260,3	220,9	77900	62500	49,7	42,1	0,59	0,44	52	47	4x800			650	2 1/2"	2 1/2"	103	706
SDS 080/5 A6	223,3	190,8	107700	87800	42,7	37,7	0,57	0,37	53	48	5x800			407	3"	3"	64	696
SDS 080/5 B6	285,5	246,8	102300	82700	54,5	47,2	0,59	0,46	53	48	5x800			610	3"	3"	96	785
SDS 080/5 C6	325,3	276,2	97300	78100	62,2	52,7	0,59	0,44	53	48	5x800			813	3"	3"	128	869

SDS 090/2 A6	107,7	93,3	61400	47900	20,5	17,8	0,51	0,40	59	54	2x900	3300 W - 6,3 A - 895 1/min	2150 W - 3,9 A - 695 1/min	163	2"	2"	26	338
SDS 090/2 B6	140,1	118,3	57100	43900	26,7	22,6	0,61	0,45	59	54	2x900			244	2"	2"	39	375
SDS 090/2 C6	159,1	130,4	53300	40300	30,4	24,9	0,46	0,33	59	54	2x900			325	2"	2"	51	412
SDS 090/3 A6	161,5	139,9	92100	71900	30,8	26,7	0,51	0,40	61	56	3x900			244	2 1/2"	2 1/2"	39	496
SDS 090/3 B6	210,1	177,4	85700	65900	40,1	33,9	0,61	0,45	61	56	3x900			366	2 1/2"	2 1/2"	58	548
SDS 090/3 C6	238,7	195,6	80000	60400	45,6	37,3	0,46	0,33	61	56	3x900			488	2 1/2"	2 1/2"	77	601
SDS 090/4 A6	215,3	186,5	122800	95900	41,1	35,6	0,51	0,40	62	57	4x900			325	2 1/2"	2 1/2"	51	655
SDS 090/4 B6	280,1	236,5	114200	87900	53,5	45,2	0,61	0,45	62	57	4x900			488	2 1/2"	2 1/2"	77	729
SDS 090/4 C6	318,3	260,8	106600	80500	60,8	49,7	0,46	0,33	62	57	4x900			650	2 1/2"	2 1/2"	103	802
SDS 090/5 A6	269,2	233,2	153500	119800	51,3	44,5	0,51	0,40	63	58	5x900			407	3"	3"	64	817
SDS 090/5 B6	350,2	295,7	142800	109800	66,8	56,5	0,61	0,45	63	58	5x900			610	3"	3"	96	906
SDS 090/5 C6	397,8	326,0	133300	100700	76,0	62,2	0,46	0,33	63	58	5x900			813	3"	3"	128	990

SDS 080/2 A8	76,5	67,0	33500	27300	14,6	12,8	0,43	0,34	43	40	2x800	900 W - 2,4 A - 675 1/min	600 W - 1,1 A - 560 1/min	163	2"	2"	26	290
SDS 080/2 B8	96,4	83,1	31600	25700	18,4	15,9	0,56	0,43	43	40	2x800			244	2"	2"	39	327
SDS 080/2 C8	106,7	91,0	29900	24300	20,4	17,3	0,42	0,32	43	40	2x800			325	2"	2"	51	363
SDS 080/3 A8	114,7	100,5	50300	41000	21,9	19,2	0,43	0,34	45	42	3x800			244	2 1/2"	2 1/2"	39	423
SDS 080/3 B8	144,6	124,7	47400	38600	27,6	23,8	0,56	0,43	45	42	3x800			366	2 1/2"	2 1/2"	58	476
SDS 080/3 C8	160,1	136,5	44800	36500	30,6	26,0	0,42	0,32	45	42	3x800			488	2 1/2"	2 1/2"	77	528
SDS 080/4 A8	152,9	134,0	67000	54600	29,2	25,6	0,43	0,34	46	43	4x800			325	2 1/2"	2 1/2"	51	559
SDS 080/4 B8	192,8	166,3	63100	51400	36,8	31,7	0,56	0,43	46	43	4x800			488	2 1/2"	2 1/2"	77	632
SDS 080/4 C8	213,5	182,0	59700	48700	40,8	34,7	0,42	0,32	46	43	4x800			650	2 1/2"	2 1/2"	103	706
SDS 080/5 A8	191,2	167,5	83800	68300	36,5	32,0	0,43	0,34	47	44	5x800			407	3"	3"	64	696
SDS 080/5 B8	241,0	207,8	78900	64300	46,0	39,7	0,56	0,43	47	44	5x800			610	3"	3"	96	785
SDS 080/5 C8	266,8	227,5	74700	60800	51,0	43,3	0,42	0,32	47	44	5x800			813	3"	3"	128	869

SDS 080/2 A12	58,3	49,3	21400	16900	11,1	9,4	0,49	0,36	32	27	2x800	330 W - 1,0 A - 450 1/min	190 W - 0,9 A - 340 1/min	163	2"	2"	26	290
SDS 080/2 B12	70,3	57,9	20100	15700	13,4	11,1	0,52	0,37	32	27	2x800			244	2"	2"	39	327
SDS 080/3 A12	87,4	74,0	32100	25300	16,7	14,1	0,49	0,36	34	29	3x800			244	2 1/2"	2 1/2"	39	423
SDS 080/3 B12	105,5	86,8	30200	23500	20,1	16,6	0,52	0,37	34	29	3x800			366	2 1/2"	2 1/2"	58	476
SDS 080/4 A12	116,5	98,7	42800	33700	22,3	18,8	0,49	0,36	35	30	4x800			325	2 1/2"	2 1/2"	51	559
SDS 080/4 B12	140,7	115,7	40300	31300	26,8	22,1	0,52	0,37	35	30	4x800			488	2 1/2"	2 1/2"	77	632
SDS 080/5 A12	145,7	123,3	53500	42200	27,8	23,5	0,49	0,36	36	31	5x800			407	3"	3"	64	696
SDS 080/5 B12	175,8	144,7	50300	39200	33,5	27,7	0,52	0,37	36	31	5x800			610	3"	3"	96	785

# DRY COOLERS SDL 080-090

Modello Model Type Modèle	Potenza Power Leistung Capacité		Portata aria Air flow Luftvolumenstrom Débit d'air		Portata fluido Fluid flow rate Flüssigkeitsmenge Débit fluide		Perdita di carico fluido Fluid flow rate Druckverlust Flüssigkeit Perte de charge fluid		Livello di pressione sonora Noise pressure level Schalldruckpegel Pression Acoustique (10 m)		Ventilatore N x Ø Fans N x Ø Ventilatoren N x Ø Ventilateurs N x Ø		Ventilatori Fans Ventilatoren Ventilateurs (3 ph - 400 V, 50 Hz)		Superficie Surface Fläche Surface	Connessioni Ingresso Connection Inlet Anschluß Eintritt Raccord Entrée	Connessioni Uscita Connection Outlet Anschluß Austritt Raccord Sortie	Volume tubi Tubes volume Rohrvolumen Volume tubes	Peso Weight Gewicht Poids
	Δ	Υ	Δ	Υ	Δ	Υ	Δ	Υ	Δ	Υ		Δ	Υ						
	kW	kW	m³/h	m³/h	m³/h	m³/h	bar	bar	dB(A)	dB(A)	mm			m²	inch	inch	dm³	kg	

SDL 080/2 A6	99,9	88,1	44500	36600	19,1	16,8	0,56	0,45	49	44	2x800	1750 W - 3,7 A - 885 1/min	1200 W - 2,1 A - 720 1/min	202	2"	2"	32	321
SDL 080/2 B6	127,7	110,6	42900	35000	24,4	21,1	0,64	0,5	49	44	2x800			304	2"	2"	48	365
SDL 080/2 C6	144,1	122,8	41400	33600	27,5	23,5	0,48	0,36	49	44	2x800			405	2"	2"	64	410
SDL 080/3 A6	149,9	132,2	66800	54900	28,6	25,2	0,56	0,45	51	46	3x800			304	2"1/2	2"1/2	48	469
SDL 080/3 B6	191,6	165,9	64300	52500	36,6	31,7	0,64	0,5	51	46	3x800			456	2"1/2	2"1/2	72	532
SDL 080/3 C6	216,2	184,2	62100	50400	41,3	35,2	0,48	0,36	51	46	3x800			607	2"1/2	2"1/2	96	595
SDL 080/4 A6	199,9	176,3	89000	73100	38,1	33,6	0,56	0,45	52	47	4x800			405	3"	3"	64	620
SDL 080/4 B6	255,5	221,2	85700	70000	48,8	42,3	0,64	0,5	52	47	4x800			607	3"	3"	96	708
SDL 080/4 C6	288,3	245,6	82800	67100	55,1	46,9	0,48	0,36	52	47	4x800			810	3"	3"	128	796

SDL 090/2 A6	125,0	108,2	64400	50600	23,9	20,7	0,82	0,64	59	54	2x900	3300 W - 6,3 A - 895 1/min	2150 W - 3,9 A - 695 1/min	202	2"	2"	32	370
SDL 090/2 B6	159,5	135,1	61100	47600	30,4	25,8	0,62	0,46	59	54	2x900			304	2"	2"	48	414
SDL 090/2 C6	181,7	150,7	58100	44800	34,7	28,7	0,47	0,34	59	54	2x900			405	2"	2"	64	458
SDL 090/3 A6	187,5	162,3	96700	76000	35,8	31,0	0,82	0,64	61	56	3x900			304	2"1/2	2"1/2	48	542
SDL 090/3 B6	239,2	202,7	91700	71500	45,6	38,7	0,62	0,46	61	56	3x900			456	2"1/2	2"1/2	72	605
SDL 090/3 C6	272,6	226,0	87100	67300	52,0	43,1	0,47	0,34	61	56	3x900			607	2"1/2	2"1/2	96	668
SDL 090/4 A6	250,0	216,4	128900	101300	47,7	41,3	0,82	0,64	62	57	4x900			405	3"	3"	64	716
SDL 090/4 B6	318,9	270,3	122200	95300	60,8	51,6	0,62	0,46	62	57	4x900			607	3"	3"	96	804
SDL 090/4 C6	363,5	301,3	116100	89700	69,3	57,5	0,47	0,34	62	57	4x900			810	3"	3"	128	893

SDL 080/2 A8	85,4	74,6	34800	28400	16,3	14,3	0,42	0,33	43	40	2x800	900 W - 2,4 A - 675 1/min	600 W - 1,1 A - 560 1/min	202	2"	2"	32	321
SDL 080/2 B8	106,8	91,8	33300	27200	20,4	17,5	0,47	0,36	43	40	2x800			304	2"	2"	48	365
SDL 080/2 C8	119,4	101,5	32000	26100	22,7	19,3	0,48	0,36	43	40	2x800			405	2"	2"	64	410
SDL 080/3 A8	128,1	111,9	52300	42600	24,5	21,4	0,42	0,33	45	42	3x800			304	2"1/2	2"1/2	48	469
SDL 080/3 B8	160,2	137,7	50000	40800	30,6	26,3	0,47	0,36	45	42	3x800			456	2"1/2	2"1/2	72	532
SDL 080/3 C8	179,1	152,2	48000	39200	34,1	29,0	0,48	0,36	45	42	3x800			607	2"1/2	2"1/2	96	595
SDL 080/4 A8	170,8	149,2	69700	56800	32,7	28,5	0,42	0,33	46	43	4x800			405	3"	3"	64	620
SDL 080/4 B8	213,6	183,6	66700	54400	40,8	35,1	0,47	0,36	46	43	4x800			607	3"	3"	96	708
SDL 080/4 C8	238,8	202,9	64000	52200	45,5	38,7	0,48	0,36	46	43	4x800			810	3"	3"	128	796

SDL 080/2 A12	64,7	54,7	22200	17600	12,3	10,5	0,55	0,41	32	27	2x800	330 W - 1,0 A - 450 1/min	190 W - 0,9 A - 340 1/min	202	2"	2"	32	321
SDL 080/2 B12	76,9	63,6	21300	16700	14,7	12,1	0,37	0,26	32	27	2x800			304	2"	2"	48	365
SDL 080/3 A12	97,0	82,1	33400	26500	18,5	15,7	0,55	0,41	34	29	3x800			304	2"1/2	2"1/2	48	469
SDL 080/3 B12	115,4	95,4	32000	25100	22,0	18,2	0,37	0,26	34	29	3x800			456	2"1/2	2"1/2	72	532
SDL 080/4 A12	129,3	109,5	44500	35300	24,7	20,9	0,55	0,41	35	30	4x800			405	3"	3"	64	620
SDL 080/4 B12	153,9	127,2	42600	33500	29,3	24,3	0,37	0,26	35	30	4x800			607	3"	3"	96	708

# DRY COOLERS SDS 080-090 DUAL

Modello Model Type Modèle	Potenza Power Leistung Capacité		Portata aria Air flow Luftvolumenstrom Débit d'air		Portata fluido Fluid flow rate Flüssigkeitsmenge Débit fluide		Perdita di carico fluido Fluid flow rate Druckverlust Flüssigkeit Perte de charge fluid		Livello di pressione sonora Noise pressure level Schalldruckpegel Pression Acoustique (10 m)		Ventilatore N x Ø Fans N x Ø Ventilatoren N x Ø Ventilateurs N x Ø	Ventilatori Fans Ventilatoren Ventilateurs (3 ph - 400 V, 50 Hz)		Superficie Surface Fläche Surface	Comessioni Ingresso Connection Inlet Anschluß Eintritt Raccord Entrée	Comessioni Uscita Connection Outlet Anschluß Austritt Raccord Sortie	Volume tubi Tubes volume Rohrvolumen Volume tubes	Peso Weight Gewicht Poids					
	Δ	Υ	Δ	Υ	Δ	Υ	Δ	Υ	Δ	Υ		Δ	Υ										
	kW	kW	m³/h	m³/h	m³/h	m³/h	bar	bar	dB(A)	dB(A)		mm	mm						m²	inch	inch	dm³	kg

SDS 080/2.2 A6	171,3	151,3	85700	69900	32,7	28,7	0,3	0,3	52	47	4x800	1750 W - 3,7 A - 885 1/min	1200 W - 2,1 A - 720 1/min	317	2x2"	2x2"	50	580
SDS 080/2.2 B6	216,7	187,5	81200	65600	41,3	36,0	0,3	0,2	52	47	4x800			475	2x2"	2x2"	75	654
SDS 080/2.2 C6	245,3	208,0	77100	61900	46,7	40,0	0,2	0,1	52	47	4x800			633	2x2"	2x2"	100	726
SDS 080/3.2 A6	257,0	227,0	128600	104800	49,0	43,0	0,3	0,3	54	49	6x800			475	2x2"	2x2"	75	846
SDS 080/3.2 B6	325,0	281,3	121800	98500	62,0	54,0	0,3	0,2	54	49	6x800			713	2x2"	2x2"	113	952
SDS 080/3.2 C6	368,0	312,0	115700	92800	70,0	60,0	0,2	0,1	54	49	6x800			950	2x2"	2x2"	150	1056
SDS 080/4.2 A6	342,7	302,7	171400	139700	65,3	57,3	0,3	0,3	55	50	8x800			633	2x2"1/2	2x2"1/2	100	1118
SDS 080/4.2 B6	433,3	375,1	162400	131300	82,7	72,0	0,3	0,2	55	50	8x800			950	2x2"1/2	2x2"1/2	150	1264
SDS 080/4.2 C6	490,7	416,0	154300	123700	93,3	80,0	0,2	0,1	55	50	8x800			1267	2x2"1/2	2x2"1/2	200	1412
SDS 080/5.2 A6	428,3	378,3	214300	174700	81,7	71,7	0,3	0,3	55	50	10x800			792	2x3"	2x3"	125	1392
SDS 080/5.2 B6	541,7	468,8	203000	164100	103,3	90,0	0,3	0,2	55	50	10x800			1188	2x3"	2x3"	188	1570
SDS 080/5.2 C6	613,3	520,0	192800	154700	116,7	100,0	0,2	0,1	55	50	10x800			1583	2x3"	2x3"	250	1738
SDS 080/6.2 A6	514,0	454,0	257100	209600	98,0	86,0	0,3	0,3	56	51	12x800			950	2x3"	2x3"	150	1692
SDS 080/6.2 B6	650,0	562,6	243600	196900	124,0	108,0	0,3	0,2	56	51	12x800			1425	2x3"	2x3"	225	1904
SDS 080/6.2 C6	736,0	624,0	231400	185600	140,0	120,0	0,2	0,1	56	51	12x800	1900	2x3"	2x3"	300	2112		

SDS 090/2.2 A6	211,3	182,7	122000	95000	40,0	34,7	0,5	0,4	62	57	4x900	3300 W - 6,3 A - 895 1/min	2150 W - 3,9 A - 695 1/min	317	2x2"	2x2"	50	672
SDS 090/2.2 B6	269,3	226,7	113100	86800	51,3	43,3	0,4	0,3	62	57	4x900			475	2x2"	2x2"	75	746
SDS 090/2.2 C6	305,3	250,0	105400	79200	58,0	48,0	0,3	0,2	62	57	4x900			633	2x2"	2x2"	100	818
SDS 090/3.2 A6	317,0	274,0	183000	142600	60,0	52,0	0,5	0,4	64	59	6x900			475	2x2"	2x2"	75	984
SDS 090/3.2 B6	404,0	340,0	169600	130300	77,0	65,0	0,4	0,3	64	59	6x900			713	2x2"	2x2"	113	1090
SDS 090/3.2 C6	458,0	375,0	158100	118900	87,0	72,0	0,3	0,2	64	59	6x900			950	2x2"	2x2"	150	1194
SDS 090/4.2 A6	422,7	365,3	243900	190100	80,0	69,3	0,5	0,4	65	60	8x900			633	2x2"1/2	2x2"1/2	100	1302
SDS 090/4.2 B6	538,7	453,3	226100	173700	102,7	86,7	0,4	0,3	65	60	8x900			950	2x2"1/2	2x2"1/2	150	1448
SDS 090/4.2 C6	610,7	500,0	210700	158500	116,0	96,0	0,3	0,2	65	60	8x900			1267	2x2"1/2	2x2"1/2	200	1596
SDS 090/5.2 A6	528,3	456,7	304900	237600	100,0	86,7	0,5	0,4	65	60	10x900			792	2x3"	2x3"	125	1622
SDS 090/5.2 B6	673,3	566,7	282700	217100	128,3	108,3	0,4	0,3	65	60	10x900			1188	2x3"	2x3"	188	1800
SDS 090/5.2 C6	763,3	625,0	263400	198100	145,0	120,0	0,3	0,2	65	60	10x900			1583	2x3"	2x3"	250	1968
SDS 090/6.2 A6	634,0	548,0	365900	285100	120,0	104,0	0,5	0,4	66	61	12x900			950	2x3"	2x3"	150	1968
SDS 090/6.2 B6	808,0	680,0	339200	260500	154,0	130,0	0,4	0,3	66	61	12x900			1425	2x3"	2x3"	225	2180
SDS 090/6.2 C8	916,0	750,0	316100	237700	174,0	144,0	0,3	0,2	66	61	12x900	1900	2x3"	2x3"	300	2388		

SDS 080/2.2 A8	147,3	128,7	66600	54300	28,0	24,7	0,3	0,2	46	43	4x800	900 W - 2,4 A - 675 1/min	600 W - 1,1 A - 560 1/min	317	2x2"	2x2"	50	580
SDS 080/2.2 B8	181,3	156,7	62700	51000	34,7	30,0	0,2	0,1	46	43	4x800			475	2x2"	2x2"	75	654
SDS 080/2.2 C8	201,3	171,3	59200	48100	38,7	32,7	0,1	0,1	46	43	4x800			633	2x2"	2x2"	100	726
SDS 080/3.2 A8	221,0	193,0	99900	81500	42,0	37,0	0,3	0,2	48	45	6x800			475	2x2"	2x2"	75	846
SDS 080/3.2 B8	272,0	235,0	94000	76500	52,0	45,0	0,2	0,1	48	45	6x800			713	2x2"	2x2"	113	952
SDS 080/3.2 C8	302,0	257,0	88800	72200	58,0	49,0	0,1	0,1	48	45	6x800			950	2x2"	2x2"	150	1056
SDS 080/4.2 A8	294,7	257,3	133200	108600	56,0	49,3	0,3	0,2	49	46	8x800			633	2x2"1/2	2x2"1/2	100	1118
SDS 080/4.2 B8	362,7	313,3	125300	102000	69,3	60,0	0,2	0,1	49	46	8x800			950	2x2"1/2	2x2"1/2	150	1264
SDS 080/4.2 C8	402,7	342,7	118400	96200	77,3	65,3	0,1	0,1	49	46	8x800			1267	2x2"1/2	2x2"1/2	200	1412
SDS 080/5.2 A8	368,3	321,7	166500	135800	70,0	61,7	0,3	0,2	49	46	10x800			792	2x3"	2x3"	125	1392
SDS 080/5.2 B8	453,3	391,7	156700	127500	86,7	75,0	0,2	0,1	49	46	10x800			1188	2x3"	2x3"	188	1570
SDS 080/5.2 C8	503,3	428,3	148000	120300	96,7	81,7	0,1	0,1	49	46	10x800			1583	2x3"	2x3"	250	1738
SDS 080/6.2 A8	442,0	386,0	199800	162900	84,0	74,0	0,3	0,2	50	47	12x800			950	2x3"	2x3"	150	1692
SDS 080/6.2 B8	544,0	470,0	188000	153000	104,0	90,0	0,2	0,1	50	47	12x800			1425	2x3"	2x3"	225	1904
SDS 080/6.2 C8	604,0	514,0	177600	144300	116,0	98,0	0,1	0,1	50	47	12x800	1900	2x3"	2x3"	300	2112		

SDS 080/2.2 A12	116,0	98,0	42600	33500	22,2	18,7	0,6	0,5	35	30	4x800	330 W - 1,0 A - 450 1/min	190 W - 0,9 A - 340 1/min	317	2x2"	2x2"	50	580
SDS 080/2.2 B12	138,0	114,0	40000	31100	26,3	21,7	0,4	0,3	35	30	4x800			475	2x2"	2x2"	75	654
SDS 080/3.2 A12	164,0	139,0	63900	50300	31,4	26,5	0,2	0,2	37	32	6x800			475	2x2"	2x2"	75	846
SDS 080/3.2 B12	210,0	173,0	60000	46700	40,1	33,0	0,7	0,6	37	32	6x800			713	2x2"	2x2"	113	952
SDS 080/4.2 A12	218,7	185,3	85200	67000	41,9	35,3	0,2	0,2	38	33	8x800			633	2x2"1/2	2x2"1/2	100	1118
SDS 080/4.2 B12	280,0	230,7	79900	62200	53,5	44,0	0,7	0,6	38	33	8x800			950	2x2"1/2	2x2"1/2	150	1264
SDS 080/5.2 A12	273,3	231,7	106500	83800	52,3	44,2	0,2	0,2	38	33	10x800			792	2x3"	2x3"	125	1392
SDS 080/5.2 B12	350,0	288,3	99900	77800	66,8	55,0	0,7	0,6	38	33	10x800			1188	2x3"	2x3"	188	1570
SDS 080/6.2 A12	328,0	278,0	127800	100500	62,8	53,0	0,2	0,2	39	34	12x800			950	2x3"	2x3"	150	1692
SDS 080/6.2 B12	420,0	346,0	119900	93300	80,2	66,0	0,7	0,6	39	34	12x800			1425	2x3"	2x3"	225	1904

# DRY COOLERS **SDL 080-090 DUAL**

Modello Model Type Modèle	Potenza Power Leistung Capacité		Portata aria Air flow Luftvolumenstrom Débit d'air		Portata fluido Fluid flow rate Flüssigkeitsmenge Débit fluide		Perdita di carico fluido Fluid flow rate Druckverlust Flüssigkeit Perte de charge fluid		Livello di pressione sonora Noise pressure level Schalldruckpegel Pression Acoustique (10 m)		Ventilatore N x Ø Fans N x Ø Ventilatoren N x Ø Ventilateurs N x Ø		Ventilatori Fans Ventilatoren Ventilateurs (3 ph - 400 V, 50 Hz)		Superficie Surface Fläche Surface		Connessioni Ingresso Connection Inlet Anschluß Eintritt Raccord Entrée		Connessioni Uscita Connection Outlet Anschluß Austritt Raccord Sortie		Volume tubi Tubes volume Rohrvolumen Volume tubes		Peso Weight Gewicht Poids	
	Δ	Υ	Δ	Υ	Δ	Υ	Δ	Υ	Δ	Υ		Δ	Υ											
	kW	kW	m³/h	m³/h	m³/h	m³/h	bar	bar	dB(A)	dB(A)	mm				m²	inch	inch	inch	inch	dm³	dm³	kg	kg	
<b>SDL 080/2.2 A6</b>	196,7	174,0	88700	72800	37,3	33,3	0,5	0,4	52	47	4x800	1750 W - 3,7 A - 885 1/min	1200 W - 2,1 A - 720 1/min	394	2x2"	2x2"	62	642						
<b>SDL 080/2.2 B6</b>	248,0	214,7	85400	69600	47,3	40,7	0,4	0,3	52	47	4x800			591	2x2"	2x2"	93	730						
<b>SDL 080/2.2 C6</b>	280,0	238,7	82200	66600	53,3	45,3	0,3	0,2	52	47	4x800			789	2x2"	2x2"	125	820						
<b>SDL 080/3.2 A6</b>	295,0	261,0	133100	109300	56,0	50,0	0,5	0,4	54	49	6x800			591	2x2"	2x2"	93	938						
<b>SDL 080/3.2 B6</b>	372,0	322,0	128100	104400	71,0	61,0	0,4	0,3	54	49	6x800			887	2x2"	2x2"	140	1064						
<b>SDL 080/3.2 C6</b>	420,0	358,0	123300	100000	80,0	68,0	0,3	0,2	54	49	6x800			1183	2x2"	2x2"	187	1190						
<b>SDL 080/4.2 A6</b>	393,3	348,0	177400	145700	74,7	66,7	0,5	0,4	55	50	8x800			789	2x2"1/2	2x2"1/2	125	1240						
<b>SDL 080/4.2 B6</b>	496,0	429,3	170700	139100	94,7	81,3	0,4	0,3	55	50	8x800			1183	2x2"1/2	2x2"1/2	187	1416						
<b>SDL 080/4.2 C6</b>	560,0	477,3	164400	133300	106,7	90,7	0,3	0,2	55	50	8x800			1577	2x2"1/2	2x2"1/2	249	1592						
<b>SDL 080/5.2 A6</b>	491,7	435,0	221800	182100	93,3	83,3	0,5	0,4	55	50	10x800			986	2x3"	2x3"	156	1550						
<b>SDL 080/5.2 B6</b>	620,0	536,7	213400	173900	118,3	101,7	0,4	0,3	55	50	10x800			1479	2x3"	2x3"	233	1770						
<b>SDL 080/5.2 C6</b>	700,0	596,7	205500	166600	133,3	113,3	0,3	0,2	55	50	10x800			1972	2x3"	2x3"	311	1990						
<b>SDL 090/2.2 A6</b>	246,0	212,7	128200	100700	46,7	40,7	0,8	0,6	62	57	4x900			3300 W - 6,3 A - 895 1/min	2150 W - 3,9 A - 695 1/min	394	2x2"	2x2"	62	734				
<b>SDL 090/2.2 B6</b>	313,3	265,3	121300	94500	60,0	50,7	0,6	0,4	62	57	4x900					591	2x2"	2x2"	93	822				
<b>SDL 090/2.2 C6</b>	357,3	296,0	115100	88700	68,0	56,7	0,4	0,3	62	57	4x900	789	2x2"			2x2"	125	912						
<b>SDL 090/3.2 A6</b>	369,0	319,0	192300	151000	70,0	61,0	0,8	0,6	64	59	6x900	591	2x2"			2x2"	93	1076						
<b>SDL 090/3.2 B6</b>	470,0	398,0	182000	141700	90,0	76,0	0,6	0,4	64	59	6x900	887	2x2"			2x2"	140	1202						
<b>SDL 090/3.2 C6</b>	536,0	444,0	172600	133100	102,0	85,0	0,4	0,3	64	59	6x900	1183	2x2"			2x2"	187	1328						
<b>SDL 090/4.2 A6</b>	492,0	425,3	256400	201300	93,3	81,3	0,8	0,6	65	60	8x900	789	2x2"1/2			2x2"1/2	125	1424						
<b>SDL 090/4.2 B6</b>	626,7	530,7	242600	188900	120,0	101,3	0,6	0,4	65	60	8x900	1183	2x2"1/2			2x2"1/2	187	1600						
<b>SDL 090/4.2 C6</b>	714,7	592,0	230100	177400	136,0	113,3	0,4	0,3	65	60	8x900	1577	2x2"1/2			2x2"1/2	249	1776						
<b>SDL 090/5.2 A6</b>	615,0	531,7	320500	251700	116,7	101,7	0,8	0,6	65	60	10x900	986	2x3"			2x3"	156	1780						
<b>SDL 090/5.2 B6</b>	783,3	663,3	303300	236200	150,0	126,7	0,6	0,4	65	60	10x900	1479	2x3"			2x3"	233	2000						
<b>SDL 090/5.2 C6</b>	893,3	740,0	287700	221800	170,0	141,7	0,4	0,3	65	60	10x900	1972	2x3"			2x3"	311	2220						
<b>SDL 080/2.2 A8</b>	168,7	146,7	69400	56500	32,0	28,0	0,4	0,3	46	43	4x800	900 W - 2,4 A - 675 1/min	600 W - 1,1 A - 560 1/min			394	2x2"	2x2"	62	642				
<b>SDL 080/2.2 B8</b>	207,3	178,0	66300	54000	39,3	34,0	0,3	0,2	46	43	4x800					591	2x2"	2x2"	93	730				
<b>SDL 080/2.2 C8</b>	229,3	194,7	63500	51800	44,0	37,3	0,2	0,2	46	43	4x800			789	2x2"	2x2"	125	820						
<b>SDL 080/3.2 A8</b>	253,0	220,0	104100	84800	48,0	42,0	0,4	0,3	48	45	6x800			591	2x2"	2x2"	93	938						
<b>SDL 080/3.2 B8</b>	311,0	267,0	99500	81000	59,0	51,0	0,3	0,2	48	45	6x800			887	2x2"	2x2"	140	1064						
<b>SDL 080/3.2 C8</b>	344,0	292,0	95300	77700	66,0	56,0	0,2	0,2	48	45	6x800			1183	2x2"	2x2"	187	1190						
<b>SDL 080/4.2 A8</b>	337,3	293,3	138800	113100	64,0	56,0	0,4	0,3	49	46	8x800			789	2x2"1/2	2x2"1/2	125	1240						
<b>SDL 080/4.2 B8</b>	414,7	356,0	132600	108000	78,7	68,0	0,3	0,2	49	46	8x800			1183	2x2"1/2	2x2"1/2	187	1416						
<b>SDL 080/4.2 C8</b>	458,7	389,3	127000	103500	88,0	74,7	0,2	0,2	49	46	8x800			1577	2x2"1/2	2x2"1/2	249	1592						
<b>SDL 080/5.2 A8</b>	421,7	366,7	173500	141300	80,0	70,0	0,4	0,3	49	46	10x800			986	2x3"	2x3"	156	1550						
<b>SDL 080/5.2 B8</b>	518,3	445,0	165800	135000	98,3	85,0	0,3	0,2	49	46	10x800			1479	2x3"	2x3"	233	1770						
<b>SDL 080/5.2 C8</b>	573,3	486,7	158800	129400	110,0	93,3	0,2	0,2	49	46	10x800			1972	2x3"	2x3"	311	1990						
<b>SDL 080/2.2 A12</b>	124,0	105,3	44300	35300	24,0	20,0	0,3	0,2	35	30	4x800			330 W - 1,0 A - 450 1/min	190 W - 0,9 A - 340 1/min	394	2x2"	2x2"	62	642				
<b>SDL 080/2.2 B12</b>	148,0	122,0	42400	33300	28,0	23,3	0,2	0,1	35	30	4x800					591	2x2"	2x2"	93	730				
<b>SDL 080/3.2 A12</b>	186,0	158,0	66500	52900	36,0	30,0	0,3	0,2	37	32	6x800	591	2x2"			2x2"	93	938						
<b>SDL 080/3.2 B12</b>	222,0	183,0	63600	49900	42,0	35,0	0,2	0,1	37	32	6x800	887	2x2"			2x2"	140	1064						
<b>SDL 080/4.2 A12</b>	248,0	210,7	88700	70500	48,0	40,0	0,3	0,2	38	33	8x800	789	2x2"1/2			2x2"1/2	125	1240						
<b>SDL 080/4.2 B12</b>	296,0	244,0	84700	66500	56,0	46,7	0,2	0,1	38	33	8x800	1183	2x2"1/2			2x2"1/2	187	1416						
<b>SDL 080/5.2 A12</b>	310,0	263,3	110800	88200	60,0	50,0	0,3	0,2	38	33	10x800	986	2x3"			2x3"	156	1550						
<b>SDL 080/5.2 B12</b>	370,0	305,0	105900	83200	70,0	58,3	0,2	0,1	38	33	10x800	1479	2x3"			2x3"	233	1770						

# DRY COOLERS SDV 6 POLES

Modello Model Type Modèle	Potenza Power Leistung Capacité		Portata aria Air flow Luftvolumenstrom Débit d'air		Portata fluido Fluid flow rate Flüssigkeitsmenge Débit fluide		Perdita di carico fluido Fluid flow rate Druckverlust Flüssigkeit Perte de charge fluid		Livello di pressione sonora Noise pressure level Schalldruckpegel Pression Acoustique (1.0 m)		Ventilatore N x Ø Fans N x Ø Ventilatoren N x Ø Ventilateurs N x Ø		Ventilatori Fans Ventilatoren Ventilateurs (3-ph - 400 V, 50 Hz)		Superficie Surface Fläche Surface		Comessioni Ingresso Connection Inlet Anschluß Eintritt Raccord Entrée		Comessioni Uscita Connection Outlet Anschluß Austritt Raccord Sortie		Volume tubi Tubes volume Rohrvolumen Volume tubes		Peso Weight Gewicht Poids	
	Δ	Υ	Δ	Υ	Δ	Υ	Δ	Υ	Δ	Υ			Δ	Υ										
	kW	kW	m³/h	m³/h	m³/h	m³/h	bar	bar	dB(A)	dB(A)	mm				m²		inch		inch		dm³		kg	
SDV 080/1 A 6	53	46	23000	18600	10,0	8,8	0,3	0,3	46	41	1x800	1750 W - 3,7 A - 885 1/min	1200 W - 2,1 A - 720 1/min	124	2x1"1/2	2x1"1/2	12	173						
SDV 080/1 B 6	67	58	22500	18150	12,8	11,0	0,3	0,3	46	41	1x800			186	2x1"1/2	2x1"1/2	18	181						
SDV 080/1 C 6	77	65	22050	17750	14,6	12,4	0,3	0,3	46	41	1x800			248	2x1"1/2	2x1"1/2	24	189						
SDV 080/2 A 6	105	92	46000	37200	20,0	17,7	0,3	0,3	49	44	2x800			248	2x2"	2x2"	24	335						
SDV 080/2 B 6	134	116	45050	36300	25,5	22,1	0,3	0,3	49	44	2x800			372	2x2"	2x2"	36	350						
SDV 080/2 C 6	153	130	44150	35450	29,2	24,8	0,3	0,3	49	44	2x800			498	2x2"	2x2"	48	365						
SDV 080/3 A 6	158	138	69000	55800	30,0	26,5	0,3	0,3	51	46	3x800			372	2x2"1/2	2x2"1/2	36	497						
SDV 080/3 B 6	201	174	67550	54450	38,3	33,1	0,3	0,3	51	46	3x800			560	2x2"1/2	2x2"1/2	54	519						
SDV 080/3 C 6	230	195	66200	53200	43,8	37,2	0,3	0,3	51	46	3x800			746	2x2"1/2	2x2"1/2	74	541						
SDV 080/4 A 6	211	184	92050	74400	40,0	35,3	0,3	0,3	52	47	4x800			498	2x2"1/2	2x2"1/2	48	659						
SDV 080/4 B 6	268	232	90100	72600	51,1	44,1	0,3	0,3	52	47	4x800			746	2x2"1/2	2x2"1/2	74	688						
SDV 080/4 C 6	307	260	88300	70950	58,4	49,6	0,3	0,3	52	47	4x800			994	2x3"	2x3"	98	717						
SDV 080/5 A 6	263	230	115050	92950	50,0	44,2	0,3	0,3	53	48	5x800			622	2x3"	2x3"	62	820						
SDV 080/5 B 6	335	290	112600	90700	63,8	55,2	0,3	0,3	53	48	5x800			932	2x3"	2x3"	92	857						
SDV 080/5 C 6	383	325	110350	88650	73,0	62,0	0,3	0,3	53	48	5x800			1244	2x3"	2x3"	122	893						
SDV 080/6 A 6	316	276	138050	111550	60,0	53,0	0,3	0,3	54	49	6x800			746	2x3"	2x3"	74	982						
SDV 080/6 B 6	402	348	135150	108850	76,6	66,2	0,3	0,3	54	49	6x800			1118	4x3"	4x3"	110	1026						
SDV 080/6 C 6	460	390	132400	106400	87,6	74,4	0,3	0,3	54	49	6x800			1492	4x3"	4x3"	146	1069						
SDV 080/7 A 6	369	322	161050	130150	70,0	61,8	0,3	0,3	54	49	7x800			870	4x3"	4x3"	86	1144						
SDV 080/7 B 6	469	406	157650	127000	89,4	77,2	0,3	0,3	54	49	7x800			1306	4x3"	4x3"	128	1195						
SDV 080/7 C 6	537	455	154500	124150	102,2	86,8	0,3	0,3	54	49	7x800	1740	4x3"	4x3"	170	1245								

SDV 090/1 A 6	65	57	33650	26600	12,4	10,9	0,3	0,3	56	51	1x900	3300 W - 6,3 A - 895 1/min	2150 W - 3,9 A - 695 1/min	124	2x1"1/2	2x1"1/2	12	173
SDV 090/1 B 6	84	72	32500	25600	16,0	13,8	0,3	0,3	56	51	1x900			186	2x1"1/2	2x1"1/2	18	181
SDV 090/1 C 6	97	81	31450	24650	18,5	15,4	0,3	0,3	56	51	1x900			248	2x1"1/2	2x1"1/2	24	189
SDV 090/2 A 6	130	113	67300	53200	24,8	21,7	0,3	0,3	59	54	2x900			248	2x2"	2x2"	24	335
SDV 090/2 B 6	168	144	65050	51150	32,1	27,5	0,3	0,3	59	54	2x900			372	2x2"	2x2"	36	350
SDV 090/2 C 6	194	161	62900	49300	37,0	30,8	0,3	0,3	59	54	2x900			498	2x2"	2x2"	48	365
SDV 090/3 A 6	195	170	100950	79800	37,2	32,6	0,3	0,3	61	56	3x900			372	2x2"1/2	2x2"1/2	36	497
SDV 090/3 B 6	252	216	97550	76750	48,1	41,3	0,3	0,3	61	56	3x900			560	2x2"1/2	2x2"1/2	54	519
SDV 090/3 C 6	291	242	94350	73900	55,5	46,2	0,3	0,3	61	56	3x900			746	2x2"1/2	2x2"1/2	74	541
SDV 090/4 A 6	260	227	134600	106400	49,6	43,5	0,3	0,3	62	57	4x900			498	2x2"1/2	2x2"1/2	48	659
SDV 090/4 B 6	336	288	130050	102300	64,1	55,1	0,3	0,3	62	57	4x900			746	2x2"1/2	2x2"1/2	74	688
SDV 090/4 C 6	388	323	125800	98550	74,0	61,6	0,3	0,3	62	57	4x900			994	2x3"	2x3"	98	717
SDV 090/5 A 6	325	283	168250	133000	62,0	54,3	0,3	0,3	63	58	5x900			622	2x3"	2x3"	62	820
SDV 090/5 B 6	420	360	162600	127900	80,2	68,8	0,3	0,3	63	58	5x900			932	2x3"	2x3"	92	857
SDV 090/5 C 6	485	403	157300	123200	92,5	77,0	0,3	0,3	63	58	5x900			1244	2x3"	2x3"	122	893
SDV 090/6 A 6	390	340	201900	159600	74,4	65,2	0,3	0,3	64	59	6x900			746	2x3"	2x3"	74	982
SDV 090/6 B 6	504	432	195100	153450	96,2	82,6	0,3	0,3	64	59	6x900			1118	4x3"	4x3"	110	1026
SDV 090/6 C 6	582	484	188750	147850	111,0	92,4	0,3	0,3	64	59	6x900			1492	4x3"	4x3"	146	1069
SDV 090/7 A 6	455	397	235550	186200	86,8	76,1	0,3	0,3	64	59	7x900			870	4x3"	4x3"	86	1144
SDV 090/7 B 6	588	504	227600	179050	112,2	96,4	0,3	0,3	64	59	7x900			1306	4x3"	4x3"	128	1195
SDV 090/7 C 6	679	565	220200	172450	129,5	107,8	0,3	0,3	64	59	7x900	1740	4x3"	4x3"	170	1245		

# DRY COOLERS SDV 8-12 POLES

Modello Model Type Modèle	Potenza Power Leistung Capacité		Portata aria Air flow Luftvolumenstrom Débit d'air		Portata fluido Fluid flow rate Flüssigkeitsmenge Débit fluide		Perdita di carico fluido Fluid flow rate Druckverlust Flüssigkeit Perte de charge fluid		Livello di pressione sonora Noise pressure level Schalldruckpegel Pression Acoustique (10 m)		Ventilatore N x Ø Fans N x Ø Ventilatoren N x Ø Ventilateurs N x Ø		Ventilatori Fans Ventilatoren Ventilateurs (3 ph - 400 V, 50 Hz)		Superficie Surface Fläche Surface		Connessioni Ingresso Connection Inlet Anschluß Eintritt Raccord Entrée		Connessioni Uscita Connection Outlet Anschluß Austritt Raccord Sortie		Volume tubi Tubes volume Rohrvolumen Volume tubes		Peso Weight Gewicht Poids	
	Δ	Υ	Δ	Υ	Δ	Υ	Δ	Υ	Δ	Υ			Δ	Υ										
	kW	kW	m³/h	m³/h	m³/h	m³/h	bar	bar	dB(A)	dB(A)	mm					m²	inch	inch	dm³	kg				
SDV 080/1 A 8	45	40	18050	14750	8,7	7,6	0,3	0,3	40	37	1x800	900 W - 2,4 A - 675 1/min	600 W - 1,1 A -560 1/min	124	2x1"1/2	2x1"1/2	12	173						
SDV 080/1 B 8	56	49	17550	14300	10,8	9,3	0,3	0,3	40	37	1x800			186	2x1"1/2	2x1"1/2	18	181						
SDV 080/1 C 8	63	54	17050	13950	12,0	10,3	0,3	0,3	40	37	1x800			248	2x1"1/2	2x1"1/2	24	189						
SDV 080/2 A 8	91	80	36100	29450	17,3	15,2	0,3	0,3	43	40	2x800			248	2x2"	2x2"	24	335						
SDV 080/2 B 8	113	97	35100	28600	21,5	18,6	0,3	0,3	43	40	2x800			372	2x2"	2x2"	36	350						
SDV 080/2 C 8	126	107	34150	27850	24,1	20,5	0,3	0,3	43	40	2x800			498	2x2"	2x2"	48	365						
SDV 080/3 A 8	136	120	54150	44200	26,0	22,8	0,3	0,3	45	42	3x800			372	2x2"1/2	2x2"1/2	36	497						
SDV 080/3 B 8	169	146	52700	42950	32,3	27,9	0,3	0,3	45	42	3x800			560	2x2"1/2	2x2"1/2	54	519						
SDV 080/3 C 8	189	161	51200	41800	36,1	30,8	0,3	0,3	45	42	3x800			746	2x2"1/2	2x2"1/2	74	541						
SDV 080/4 A 8	181	160	72200	58950	34,7	30,4	0,3	0,3	46	43	4x800			498	2x2"1/2	2x2"1/2	48	659						
SDV 080/4 B 8	225	195	70250	57250	43,1	37,2	0,3	0,3	46	43	4x800			746	2x2"1/2	2x2"1/2	74	688						
SDV 080/4 C 8	252	215	68300	55700	48,1	41,1	0,3	0,3	46	43	4x800			994	2x3"	2x3"	98	717						
SDV 080/5 A 8	227	200	90250	73650	43,3	38,0	0,3	0,3	47	44	5x800			622	2x3"	2x3"	62	820						
SDV 080/5 B 8	282	243	87800	71550	53,8	46,5	0,3	0,3	47	44	5x800			932	2x3"	2x3"	92	857						
SDV 080/5 C 8	315	268	85350	69650	60,2	51,3	0,3	0,3	47	44	5x800			1244	2x3"	2x3"	122	893						
SDV 080/6 A 8	272	240	108350	88400	52,0	45,6	0,3	0,3	48	45	6x800			746	2x3"	2x3"	74	982						
SDV 080/6 B 8	338	292	105400	85900	64,6	55,8	0,3	0,3	48	45	6x800			1118	4x3"	4x3"	110	1026						
SDV 080/6 C 8	378	322	102400	83550	72,2	61,6	0,3	0,3	48	45	6x800			1492	4x3"	4x3"	146	1069						
SDV 080/7 A 8	317	280	126400	103150	60,7	53,2	0,3	0,3	48	45	7x800			870	4x3"	4x3"	86	1144						
SDV 080/7 B 8	394	341	122950	100200	75,4	65,1	0,3	0,3	48	45	7x800			1306	4x3"	4x3"	128	1195						
SDV 080/7 C 8	441	376	119500	97500	84,2	71,9	0,3	0,3	48	45	7x800	1740	4x3"	4x3"	170	1245								

SDV 080/1 A 12	34	29	11500	9200	6,5	5,5	0,3	0,3	29	24	1x800	330 W - 1,0 A - 450 1/min	190 W -0,45 A - 340 1/min	124	2x1"1/2	2x1"1/2	12	173		
SDV 080/1 B 12	41	34	11200	8900	7,8	6,5	0,3	0,3	29	24	1x800			186	2x1"1/2	2x1"1/2	18	181		
SDV 080/1 C 12	44	36	10900	8650	8,5	6,9	0,3	0,3	29	24	1x800			248	2x1"1/2	2x1"1/2	24	189		
SDV 080/2 A 12	68	57	23000	18450	12,9	11,0	0,3	0,3	32	27	2x800			248	2x2"	2x2"	24	335		
SDV 080/2 B 12	81	68	22400	17850	15,5	13,0	0,3	0,3	32	27	2x800			372	2x2"	2x2"	36	350		
SDV 080/2 C 12	89	72	21850	17300	16,9	13,8	0,3	0,3	32	27	2x800			498	2x2"	2x2"	48	365		
SDV 080/3 A 12	102	86	34500	27650	19,4	16,5	0,3	0,3	34	29	3x800			372	2x2"1/2	2x2"1/2	36	497		
SDV 080/3 B 12	122	102	33600	26750	23,3	19,5	0,3	0,3	34	29	3x800			560	2x2"1/2	2x2"1/2	54	519		
SDV 080/3 C 12	133	108	32750	25950	25,4	20,7	0,3	0,3	34	29	3x800			746	2x2"1/2	2x2"1/2	74	541		
SDV 080/4 A 12	136	115	46000	36900	25,9	22,0	0,3	0,3	35	30	4x800			498	2x2"1/2	2x2"1/2	48	659		
SDV 080/4 B 12	163	136	44800	35700	31,1	26,0	0,3	0,3	35	30	4x800			746	2x2"1/2	2x2"1/2	74	688		
SDV 080/4 C 12	177	144	43700	34600	33,9	27,6	0,3	0,3	35	30	4x800			994	2x3"	2x3"	98	717		
SDV 080/5 A 12	170	143	57500	46100	32,3	27,5	0,3	0,3	36	31	5x800			622	2x3"	2x3"	62	820		
SDV 080/5 B 12	203	170	56000	44600	38,8	32,5	0,3	0,3	36	31	5x800			932	2x3"	2x3"	92	857		
SDV 080/5 C 12	222	180	54600	43250	42,3	34,5	0,3	0,3	36	31	5x800			1244	2x3"	2x3"	122	893		
SDV 080/6 A 12	204	172	69000	55350	38,8	33,0	0,3	0,3	37	32	6x800			746	2x3"	2x3"	74	982		
SDV 080/6 B 12	244	204	67150	53550	46,6	39,0	0,3	0,3	37	32	6x800			1118	4x3"	4x3"	110	1026		
SDV 080/6 C 12	266	216	65550	51900	50,8	41,4	0,3	0,3	37	32	6x800			1492	4x3"	4x3"	146	1069		
SDV 080/7 A 12	238	201	80450	64550	45,3	38,5	0,3	0,3	37	32	7x800			870	4x3"	4x3"	86	1144		
SDV 080/7 B 12	285	238	78350	62450	54,4	45,5	0,3	0,3	37	32	7x800			1306	4x3"	4x3"	128	1195		
SDV 080/7 C 12	310	252	76450	60550	59,3	48,3	0,3	0,3	37	32	7x800	1740	4x3"	4x3"	170	1245				



# DRY COOLERS SDNV 6 POLES DUAL

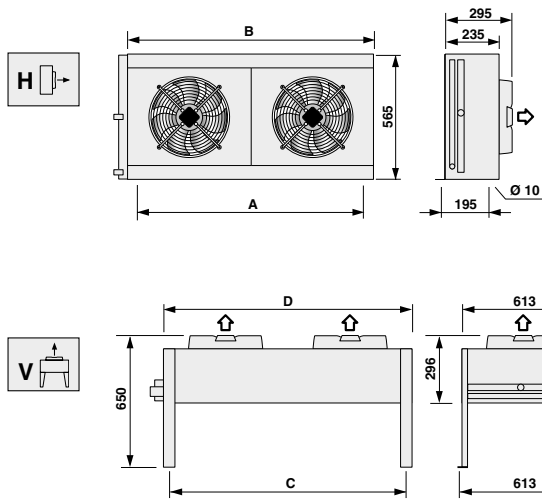
Modello Model Type Modèle	Potenza Power Leistung Capacité		Portata aria Air flow Luftvolumenstrom Débit d'air		Portata fluido Fluid flow rate Flüssigkeitsmenge Débit fluide		Perdita di carico fluido Fluid flow rate Druckverlust Flüssigkeit Perte de charge fluid		Livello di pressione sonora Noise pressure level Schalldruckpegel Pression Acoustique (10 m)		Ventilatore N x Ø Fans N x Ø Ventilatoren N x Ø Ventilateurs N x Ø		Ventilatori Fans Ventilatoren Ventilateurs (3 ph - 400 V, 50 Hz)		Superficie Surface Fläche Surface	Commissiōni Ingresso Connection Inlet Anschluß Eintritt Raccord Entrée	Commissiōni Uscita Connection Outlet Anschluß Austritt Raccord Sortie	Volume tubi Tubes volume Rohrvolumen Volume tubes	Peso Weight Gewicht Poids					
	Δ	Y	Δ	Y	Δ	Y	Δ	Y	Δ	Y	Δ	Y												
	kW	kW	m³/h	m³/h	m³/h	m³/h	bar	bar	dB(A)	dB(A)	mm		mm	mm						m²	inch	inch	dm³	kg
SDNV 080/2.2 A 6	211	185	90500	73050	40,2	35,3	0,5	0,5	52	47	4x800			448	2xDN50	2xDN50	70	780						
SDNV 080/2.2 B 6	268	231	88000	70700	51	44,1	0,5	0,5	52	47	4x800			672	2xDN65	2xDN65	106	860						
SDNV 080/2.2 C 6	306	259	85650	68600	58,5	49,4	0,5	0,5	52	47	4x800			896	2xDN65	2xDN65	142	940						
SDNV 080/2.2 D 6	330	276	83600	66700	63	52,5	0,5	0,5	52	47	4x800			1120	2xDN65	2xDN65	178	1020						
SDNV 080/3.2 A 6	316	278	135850	109550	60,3	53	0,5	0,5	54	49	6x800			676	2xDN65	2xDN65	106	1120						
SDNV 080/3.2 B 6	401	346	132050	106150	76,5	66,1	0,5	0,5	54	49	6x800			1014	2xDN80	2xDN80	160	1240						
SDNV 080/3.2 C 6	458	389	128650	103000	87,8	74,1	0,5	0,5	54	49	6x800			1352	2xDN100	2xDN100	214	1360						
SDNV 080/3.2 D 6	494	414	125400	100100	94,5	78,8	0,5	0,5	54	49	6x800			1690	2xDN100	2xDN100	266	1480						
SDNV 080/4.2 A 6	421	370	181250	146250	80,4	70,6	0,5	0,5	55	50	8x800			904	2xDN100	2xDN100	142	1430						
SDNV 080/4.2 B 6	535	461	176200	141550	102	88,1	0,5	0,5	55	50	8x800			1356	2xDN100	2xDN100	214	1590						
SDNV 080/4.2 C 6	611	518	171500	137350	117	98,8	0,5	0,5	55	50	8x800			1808	2xDN100	2xDN100	286	1750						
SDNV 080/4.2 D 6	659	552	167200	133450	126	105	0,5	0,5	55	50	8x800			2260	2xDN100	2xDN100	356	1910						
SDNV 080/5.2 A 6	526	463	226550	182800	101	88,3	0,5	0,5	55	50	10x800			1132	2xDN100	2xDN100	178	1760						
SDNV 080/5.2 B 6	669	576	220250	177150	128	110	0,5	0,5	55	50	10x800			1698	2xDN100	2xDN100	268	1960						
SDNV 080/5.2 C 6	764	648	214550	171900	146	124	0,5	0,5	55	50	10x800			2264	4xDN80	4xDN80	358	2150						
SDNV 080/5.2 D 6	824	690	209000	166800	158	131	0,5	0,5	55	50	10x800			2830	4xDN80	4xDN80	446	2340						
SDNV 080/6.2 A 6	632	555	271900	219400	121	106	0,5	0,5	56	51	12x800		1750 W - 3,7 A - 885 1/min	1360	4xDN80	4xDN80	214	2070						
SDNV 080/6.2 B 6	803	692	264500	212600	153	132	0,5	0,5	56	51	12x800			2040	4xDN80	4xDN80	322	2300						
SDNV 080/6.2 C 6	917	777	257450	206250	176	148	0,5	0,5	56	51	12x800			2718	4xDN100	4xDN100	430	2540						
SDNV 080/6.2 D 6	989	828	250800	200200	189	158	0,5	0,5	56	51	12x800			3398	4xDN100	4xDN100	536	2780						
SDNV 080/7.2 A 6	737	648	317200	255950	221	184	0,5	0,5	57	52	14x800			1588	4xDN100	4xDN100	250	2415						
SDNV 080/7.2 B 6	936	807	308550	248000	176	155	0,5	0,5	57	52	14x800			2380	4xDN100	4xDN100	376	2685						
SDNV 080/7.2 C 6	1069	907	300350	240600	223	193	0,5	0,5	57	52	14x800			3174	4xDN100	4xDN100	502	2965						
SDNV 080/7.2 D 6	1153	966	292600	233500	256	216	0,5	0,5	57	52	14x800			3968	4xDN100	4xDN100	626	3515						
SDNV 080/8.2 A 6	1318	1104	362500	292500	252	210	0,5	0,5	57	52	16x800			1814	4xDN100	4xDN100	286	2760						
SDNV 080/8.2 B 6	1052	926	352650	283450	201	177	0,5	0,5	57	52	16x800			2722	4xDN100	4xDN100	430	3070						
SDNV 080/8.2 C 6	1338	1152	343300	275000	255	220	0,5	0,5	57	52	16x800			3630	4xDN100	4xDN100	574	3390						
SDNV 080/8.2 D 6	1528	1296	334400	266900	293	247	0,5	0,5	57	52	16x800			4538	4xDN100	4xDN100	716	3710						
													1200 W - 2,1 A - 720 1/min											
SDNV 090/2.2 A 6	261	229	131150	103250	49,9	43,6	0,6	0,6	62	57	4x900			448	2xDN50	2xDN50	70	780						
SDNV 090/2.2 B 6	337	289	125200	98050	64,3	55,1	0,6	0,6	62	57	4x900			672	2xDN65	2xDN65	106	860						
SDNV 090/2.2 C 6	388	326	119850	93150	74	62,2	0,6	0,6	62	57	4x900			896	2xDN65	2xDN65	142	940						
SDNV 090/2.2 D 6	421	347	115100	88700	80,7	66,1	0,6	0,6	62	57	4x900			1120	2xDN65	2xDN65	178	1020						
SDNV 090/3.2 A 6	392	343	196900	155050	74,9	65,4	0,6	0,6	64	59	6x900			676	2xDN65	2xDN65	106	1120						
SDNV 090/3.2 B 6	506	433	188150	147300	96,5	82,7	0,6	0,6	64	59	6x900			1014	2xDN80	2xDN80	160	1240						
SDNV 090/3.2 C 6	582	489	180050	139900	111	93,3	0,6	0,6	64	59	6x900			1352	2xDN100	2xDN100	214	1360						
SDNV 090/3.2 D 6	631	520	172700	133050	121	99,1	0,6	0,6	64	59	6x900			1690	2xDN100	2xDN100	266	1480						
SDNV 090/4.2 A 6	523	457	262550	206700	99,9	87,2	0,6	0,6	65	60	8x900			904	2xDN100	2xDN100	142	1430						
SDNV 090/4.2 B 6	675	577	250850	196400	129	110	0,6	0,6	65	60	8x900			1356	2xDN100	2xDN100	214	1590						
SDNV 090/4.2 C 6	776	652	240200	186800	148	124	0,6	0,6	65	60	8x900			1808	2xDN100	2xDN100	286	1750						
SDNV 090/4.2 D 6	841	693	230300	177400	161	132	0,6	0,6	65	60	8x900			2260	2xDN100	2xDN100	356	1910						
SDNV 090/5.2 A 6	653	572	328350	258700	125	109	0,6	0,6	65	60	10x900			1132	2xDN100	2xDN100	178	1760						
SDNV 090/5.2 B 6	843	722	313700	245800	161	138	0,6	0,6	65	60	10x900			1698	2xDN100	2xDN100	268	1960						
SDNV 090/5.2 C 6	970	815	300450	233800	185	156	0,6	0,6	65	60	10x900			2264	4xDN80	4xDN80	358	2150						
SDNV 090/5.2 D 6	1052	867	287800	221800	202	165	0,6	0,6	65	60	10x900			2830	4xDN80	4xDN80	446	2340						
SDNV 090/6.2 A 6	784	686	394000	310450	150	131	0,6	0,6	66	61	12x900			1360	4xDN80	4xDN80	214	2070						
SDNV 090/6.2 B 6	1012	866	376650	294950	193	165	0,6	0,6	66	61	12x900			2040	4xDN80	4xDN80	322	2300						
SDNV 090/6.2 C 6	1164	978	360750	280550	222	187	0,6	0,6	66	61	12x900			2718	4xDN100	4xDN100	430	2540						
SDNV 090/6.2 D 6	1262	1040	345400	266100	242	198	0,6	0,6	66	61	12x900			3398	4xDN100	4xDN100	536	2780						
SDNV 090/7.2 A 6	915	800	459900	362150	175	153	0,6	0,6	67	62	14x900			1588	4xDN100	4xDN100	250	2415						
SDNV 090/7.2 B 6	1181	1010	439450	344100	225	193	0,6	0,6	67	62	14x900			2380	4xDN100	4xDN100	376	2685						
SDNV 090/7.2 C 6	1358	1141	420850	327300	259	218	0,6	0,6	67	62	14x900			3174	4xDN100	4xDN100	502	2965						
SDNV 090/7.2 D 6	1472	1213	403000	310500	282	231	0,6	0,6	67	62	14x900			3968	4xDN100	4xDN100	626	3515						
SDNV 090/8.2 A 6	1045	915	525600	413900	200	174	0,6	0,6	67	62	16x900			1814	4xDN100	4xDN100	286	2760						
SDNV 090/8.2 B 6	1349	1155	502200	393300	257	221	0,6	0,6	67	62	16x900			2722	4xDN100	4xDN100	430	3070						
SDNV 090/8.2 C 6	1552	1304	480950	374050	296	249	0,6	0,6	67	62	16x900			3630	4xDN100	4xDN100	574	3390						
SDNV 090/8.2 D 6	1683	1387	460500	354800	323	264	0,6	0,6	67	62	16x900			4538	4xDN100	4xDN100	716	3710						
													3300 W - 6,3 A - 895 1/min											
													2150 W - 3,9 A - 695 1/min											

# DRY COOLERS SDNV 8-12 POLES DUAL

Modello Model Type Modèle	Potenza Power Leistung Capacité		Portata aria Air flow Luftvolumenstrom Débit d'air		Portata fluido Fluid flow rate Flüssigkeitsmenge Débit fluide		Perdita di carico fluido Fluid flow rate Druckverlust Flüssigkeit Perte de charge fluid		Livello di pressione sonora Noise pressure level Schalldruckpegel Pression Acoustique (10 m)		Ventilatore N x Ø Fans N x Ø Ventilatoren N x Ø Ventilateurs N x Ø		Ventilatori Fans Ventilatoren Ventilateurs (3 ph - 400 V, 50 Hz)		Superficie Surface Fläche Surface		Connessioni Ingresso Connection Inlet Anschluss Eintritt Raccord Entrée		Connessioni Uscita Connection Outlet Anschluss Austritt Raccord Sortie		Volume tubi Tubes volume Rohrvolumen Volume tubes		Peso Weight Gewicht Poids	
	Δ	Υ	Δ	Υ	Δ	Υ	Δ	Υ	Δ	Υ			Δ	Υ										
	kW	kW	m³/h	m³/h	m³/h	m³/h	bar	bar	dB(A)	dB(A)	mm					m²	inch	inch	inch	dm³	kg			
SDNV 080/2.2 A 8	181	159	70600	57650	34,6	30,4	0,5	0,5	46	43	4x800				448	2xDN50	2xDN50	70	780					
SDNV 080/2.2 B 8	225	194	68100	55500	42,9	37	0,5	0,5	46	43	4x800				672	2xDN65	2xDN65	106	860					
SDNV 080/2.2 C 8	251	214	65650	53500	47,8	40,8	0,5	0,5	46	43	4x800				896	2xDN65	2xDN65	142	940					
SDNV 080/2.2 D 8	265	224	63600	51800	50,5	42,7	0,5	0,5	46	43	4x800				1120	2xDN65	2xDN65	178	1020					
SDNV 080/3.2 A 8	272	239	106100	86500	51,8	45,5	0,5	0,5	48	45	6x800				676	2xDN65	2xDN65	106	1120					
SDNV 080/3.2 B 8	337	291	102150	83350	64,4	55,5	0,5	0,5	48	45	6x800				1014	2xDN80	2xDN80	160	1240					
SDNV 080/3.2 C 8	376	321	98600	80400	71,7	61,2	0,5	0,5	48	45	6x800				1352	2xDN100	2xDN100	214	1360					
SDNV 080/3.2 D 8	398	336	95400	77700	75,8	64,1	0,5	0,5	48	45	6x800				1690	2xDN100	2xDN100	266	1480					
SDNV 080/4.2 A 8	362	318	141450	115350	69,1	60,7	0,5	0,5	49	46	8x800				904	2xDN100	2xDN100	142	1430					
SDNV 080/4.2 B 8	449	388	136400	111100	85,8	74	0,5	0,5	49	46	8x800				1356	2xDN100	2xDN100	214	1590					
SDNV 080/4.2 C 8	501	428	131500	107200	95,6	81,6	0,5	0,5	49	46	8x800				1808	2xDN100	2xDN100	286	1750					
SDNV 080/4.2 D 8	530	448	127200	103550	101	85,4	0,5	0,5	49	46	8x800				2260	2xDN100	2xDN100	356	1910					
SDNV 080/5.2 A 8	453	398	177050	144200	86	75,9	0,5	0,5	49	46	10x800		900 W - 2,4 A - 675 1/min		1132	2xDN100	2xDN100	178	1760					
SDNV 080/5.2 B 8	561	485	170450	138900	107	92,5	0,5	0,5	49	46	10x800			600 W - 1,1 A - 560 1/min		1698	2xDN100	2xDN100	268	1960				
SDNV 080/5.2 C 8	626	535	164600	134000	120	102	0,5	0,5	49	46	10x800				2264	4xDN80	4xDN80	358	2150					
SDNV 080/5.2 D 8	663	560	159000	129400	126	107	0,5	0,5	49	46	10x800				2830	4xDN80	4xDN80	446	2340					
SDNV 080/6.2 A 8	543	477	212450	173250	104	91,1	0,5	0,5	50	47	12x800				1360	4xDN80	4xDN80	214	2070					
SDNV 080/6.2 B 8	674	582	204550	166700	129	111	0,5	0,5	50	47	12x800				2040	4xDN80	4xDN80	322	2300					
SDNV 080/6.2 C 8	752	642	197550	160800	143	122	0,5	0,5	50	47	12x800				2718	4xDN100	4xDN100	430	2540					
SDNV 080/6.2 D 8	795	672	190800	155300	152	128	0,5	0,5	50	47	12x800				3398	4xDN100	4xDN100	536	2780					
SDNV 080/7.2 A 8	634	557	247850	202100	177	150	0,5	0,5	51	48	14x800				1588	4xDN100	4xDN100	250	2415					
SDNV 080/7.2 B 8	786	679	238650	194450	151	133	0,5	0,5	51	48	14x800				2380	4xDN100	4xDN100	376	2685					
SDNV 080/7.2 C 8	877	749	230450	187800	188	162	0,5	0,5	51	48	14x800				3174	4xDN100	4xDN100	502	2965					
SDNV 080/7.2 D 8	928	784	222600	181200	209	179	0,5	0,5	51	48	14x800				3968	4xDN100	4xDN100	626	3515					
SDNV 080/8.2 A 8	1060	896	283250	230950	202	171	0,5	0,5	51	48	16x800				1814	4xDN100	4xDN100	286	2760					
SDNV 080/8.2 B 8	906	796	272750	222250	173	152	0,5	0,5	51	48	16x800				2722	4xDN100	4xDN100	430	3070					
SDNV 080/8.2 C 8	1122	970	263400	214650	215	185	0,5	0,5	51	48	16x800				3630	4xDN100	4xDN100	574	3390					
SDNV 080/8.2 D 8	1252	1070	254400	207100	239	204	0,5	0,5	51	48	16x800				4538	4xDN100	4xDN100	716	3710					

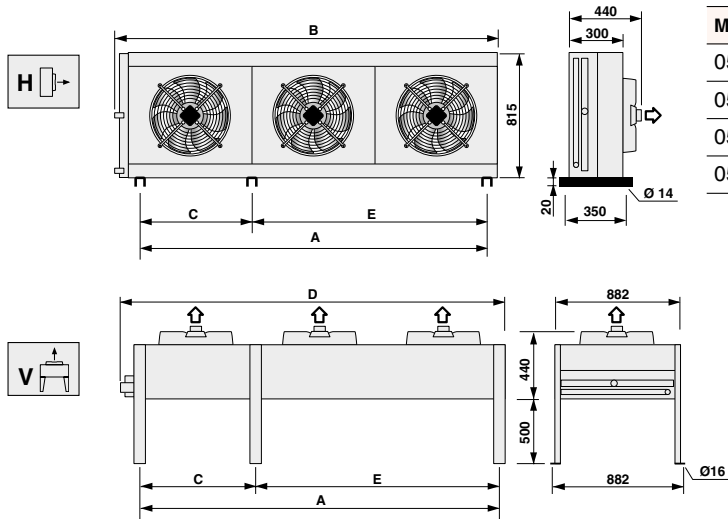
SDNV 080/2.2 A 12	135	115	45000	35900	25,8	22	0,5	0,5	35	30	4x800				448	2xDN50	2xDN50	70	780				
SDNV 080/2.2 B 12	162	135	43450	34400	30,9	25,8	0,5	0,5	35	30	4x800				672	2xDN65	2xDN65	106	860				
SDNV 080/2.2 C 12	176	144	41950	32850	33,6	27,4	0,5	0,5	35	30	4x800				896	2xDN65	2xDN65	142	940				
SDNV 080/3.2 A 12	203	173	67650	53850	38,6	33	0,5	0,5	37	32	6x800				676	2xDN65	2xDN65	106	1120				
SDNV 080/3.2 B 12	243	203	65200	51550	46,3	38,6	0,5	0,5	37	32	6x800				1014	2xDN80	2xDN80	160	1240				
SDNV 080/3.2 C 12	264	215	62900	49250	50,3	41,1	0,5	0,5	37	32	6x800				1352	2xDN100	2xDN100	214	1360				
SDNV 080/4.2 A 12	270	230	90200	71800	51,5	44	0,5	0,5	38	33	8x800				904	2xDN100	2xDN100	142	1430				
SDNV 080/4.2 B 12	324	270	86950	68750	61,7	51,5	0,5	0,5	38	33	8x800				1356	2xDN100	2xDN100	214	1590				
SDNV 080/4.2 C 12	352	287	84100	65900	67,1	54,8	0,5	0,5	38	33	8x800				1808	2xDN100	2xDN100	286	1750				
SDNV 080/5.2 A 12	338	288	112750	89750	64,4	55	0,5	0,5	38	33	10x800				1132	2xDN100	2xDN100	178	1760				
SDNV 080/5.2 B 12	405	338	108950	85950	77,1	64,4	0,5	0,5	38	33	10x800				1698	2xDN100	2xDN100	268	1960				
SDNV 080/5.2 C 12	440	359	105100	82400	83,9	68,5	0,5	0,5	38	33	10x800				2264	4xDN80	4xDN80	358	2150				
SDNV 080/6.2 A 12	405	345	135350	107700	77,3	66	0,5	0,5	39	34	12x800				1360	4xDN80	4xDN80	214	2070				
SDNV 080/6.2 B 12	486	405	130750	103100	92,6	77,3	0,5	0,5	39	34	12x800				2040	4xDN80	4xDN80	322	2300				
SDNV 080/6.2 C 12	528	431	126150	99200	101	82,2	0,5	0,5	39	34	12x800				2718	4xDN100	4xDN100	430	2540				
SDNV 080/7.2 A 12	473	403	157900	126050	90,1	77	0,5	0,5	40	35	14x800				1588	4xDN100	4xDN100	250	2415				
SDNV 080/7.2 B 12	567	473	152500	120300	108	90,1	0,5	0,5	40	35	14x800				2380	4xDN100	4xDN100	376	2685				
SDNV 080/7.2 C 12	616	502	147150	115700	117	95,9	0,5	0,5	40	35	14x800				3174	4xDN100	4xDN100	502	2965				
SDNV 080/8.2 A 12	540	460	180450	144050	103	88	0,5	0,5	40	35	16x800				1814	4xDN100	4xDN100	286	2760				
SDNV 080/8.2 B 12	648	540	174300	137500	123	103	0,5	0,5	40	35	16x800				2722	4xDN100	4xDN100	430	3070				
SDNV 080/8.2 C 12	704	574	168200	132250	134	110	0,5	0,5	40	35	16x800				3630	4xDN100	4xDN100	574	3390				

### SDNS 035



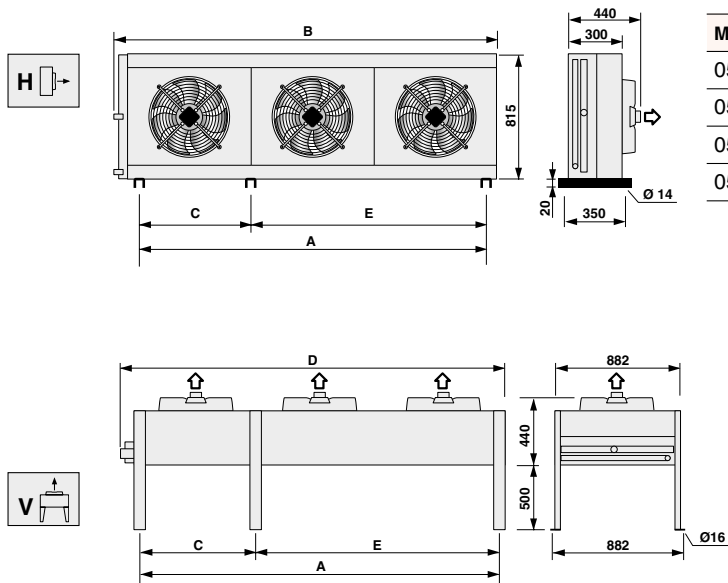
Mod.		A	B	C	D
035/1		600	740	590	740
035/2		1150	1295	1140	1295
035/3		1700	1845	1690	1845

### SDNS 050



Mod.		A	B	C	D	E
050/1		850	1025	-	1025	-
050/2		1700	1875	-	1875	-
050/3		2550	2750	-	2725	-
050/4		3400	3575	1700	3575	1700

### SDNL 050

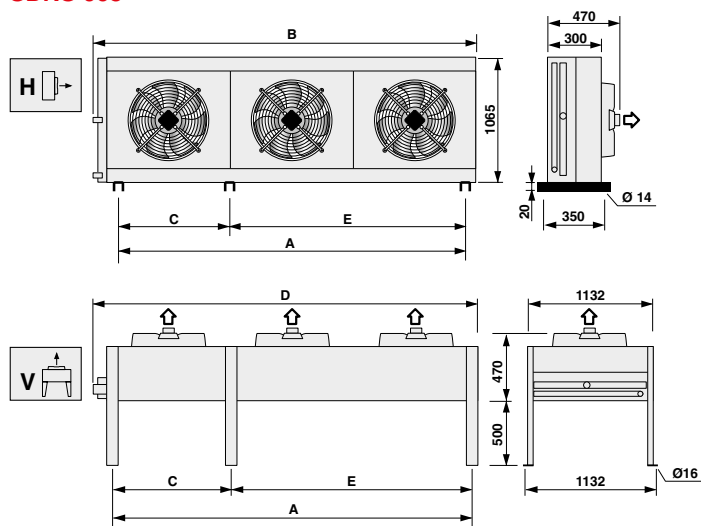


Mod.		A	B	C	D	E
050/1		1100	1275	-	1275	-
050/2		2200	2375	-	2375	-
050/3		3300	3475	-	3475	-
050/4		4400	4575	2200	4575	2200

Flusso aria orizzontale  
Horizontal flux  
Horizontaler Luftstrom  
Direction de l'air horizontal

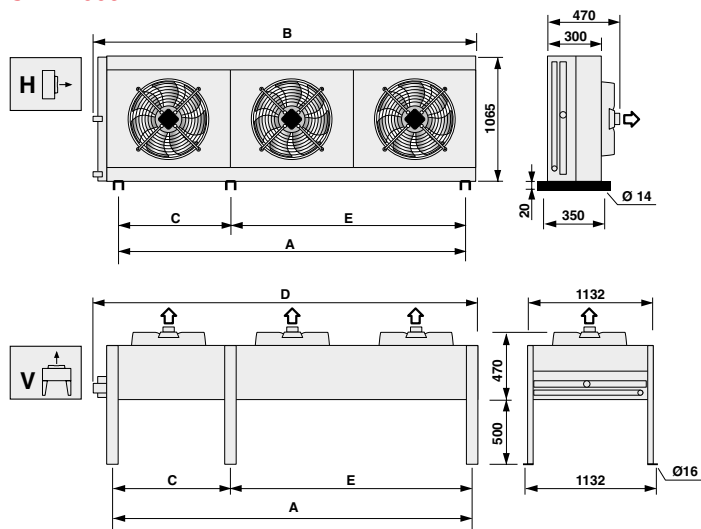
Flusso aria verticale  
Vertical flux  
Vertikaler Luftstrom  
Direction de l'air vertical

## SDNS 063



Mod.		A	B	C	D	E
063/1		1100	1275	-	1275	-
063/2		2200	2375	-	2375	-
063/3		3300	3475	-	3475	-
063/4		4400	4575	2200	4575	2200

## SDNL 063

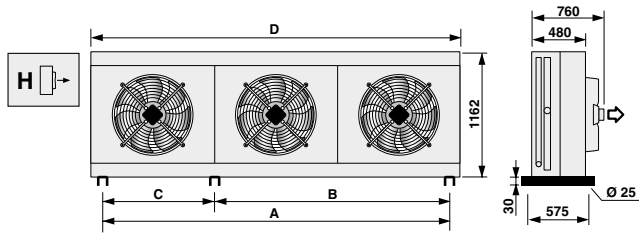


Mod.		A	B	C	D	E
063/1		1300	1475	-	1475	-
063/2		2600	2775	-	2775	-
063/3		3900	4075	-	4075	-
063/4		5200	5375	2600	5375	2600

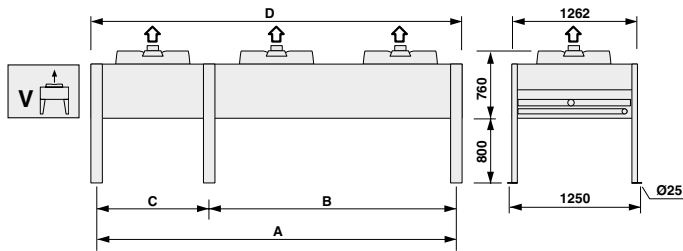
Flusso aria orizzontale  
 Horizontal flux  
 Horizontaler Luftstrom  
 Direction de l'air horizontal

Flusso aria verticale  
 Vertical flux  
 Vertikaler Luftstrom  
 Direction de l'air vertical

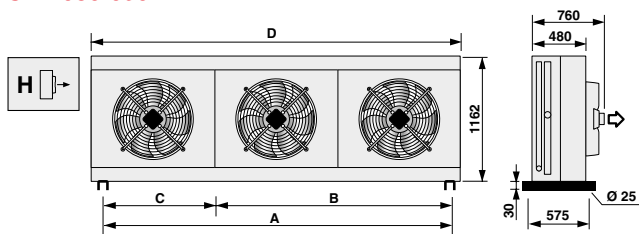
**SDS 080-090**



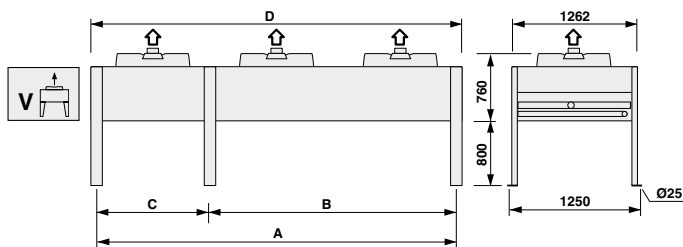
Mod.		A	B	C	D
080-090/2		3100	-	-	3400
080-090/3		4650	-	-	4950
080-090/4		6200	3100	3100	6500
080-090/5		7750	4650	3100	8050



**SDL 080-090**



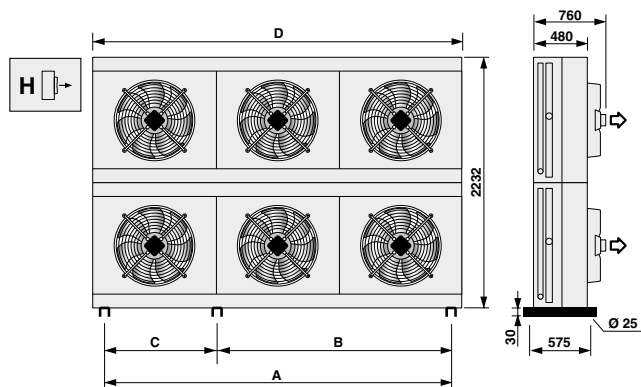
Mod.		A	B	C	D
080-090/2		3860	-	-	4160
080-090/3		5790	-	-	6090
080-090/4		7720	3860	3860	8020

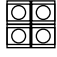






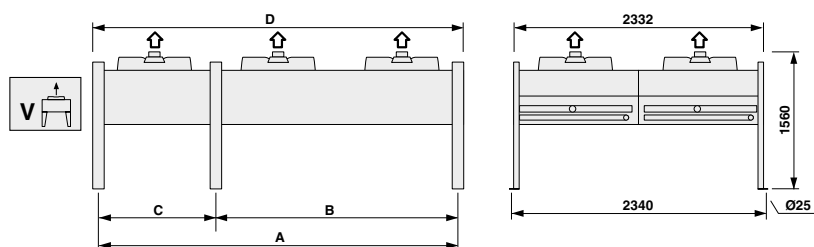
**H** Flusso aria orizzontale  
Horizontal flux  
Horizontaler Luftstrom  
Direction de l'air horizontal

**V** Flusso aria verticale  
Vertical flux  
Vertikaler Luftstrom  
Direction de l'air vertical

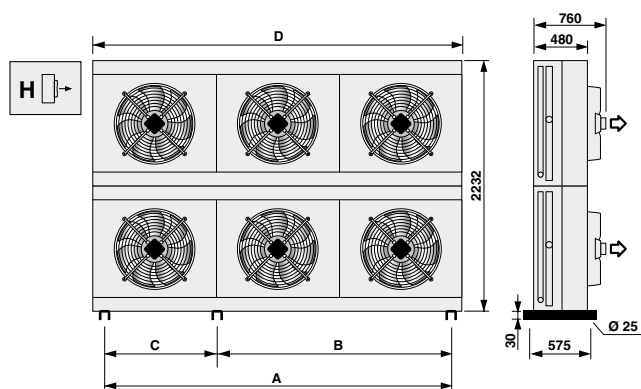
## SDS 080-090 DUAL

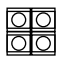
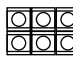
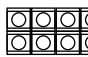
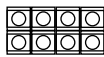


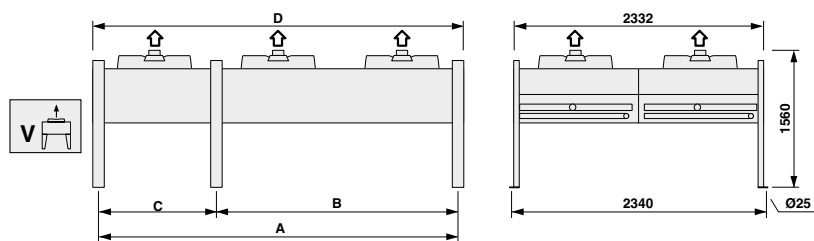
Mod.	A	B	C	D
080-090/2.2 	3100	-	-	3400
080-090/3.2 	4650	-	-	4950
080-090/4.2 	6200	3100	3100	6500
080-090/5.2 	7750	4650	3100	8050
080-090/6.2 	9300	4650	4650	9600

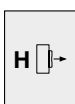


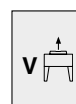
## SDL 080-090 DUAL



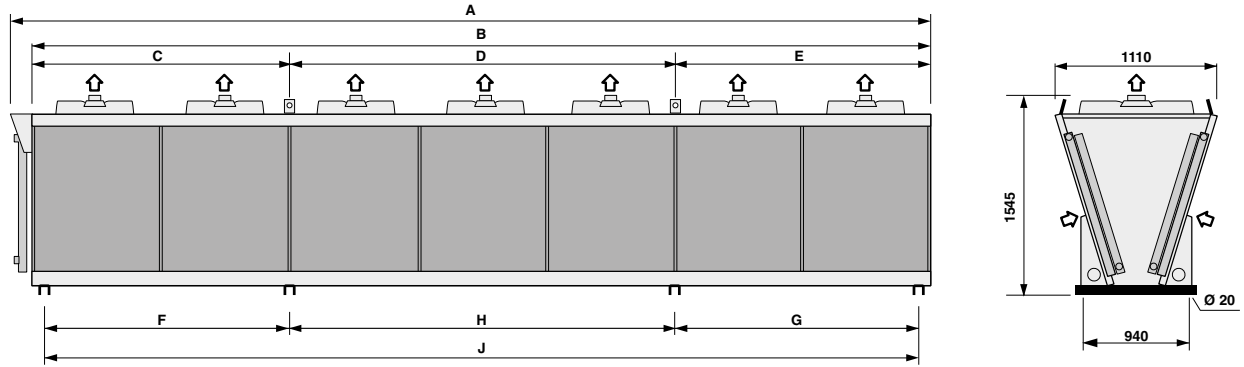
Mod.	A	B	C	D
080-090/2.2 	3860	-	-	4160
080-090/3.2 	5790	3860	1930	6090
080-090/4.2 	7720	3860	3860	8020
080-090/5.2 	9650	5790	3860	9950



 Flusso aria orizzontale  
 Horizontal flux  
 Horizontaler Luftstrom  
 Direction de l'air horizontal

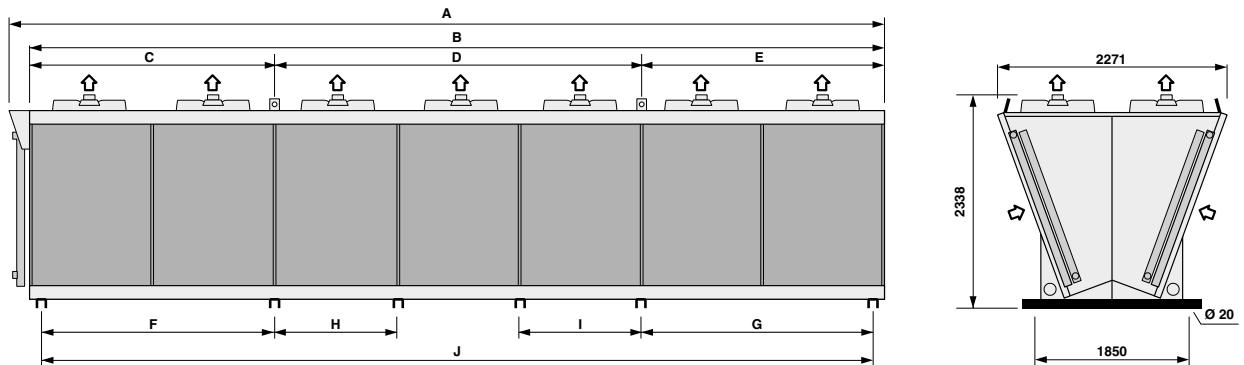
 Flusso aria verticale  
 Vertical flux  
 Vertikaler Luftstrom  
 Direction de l'air vertical

## SDV 080 - 090



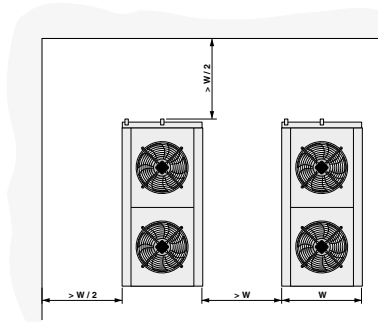
Mod.		A	B	C	D	E	F	G	H	J
080-090/1		1431	1110	-	1070	-	-	-	-	1070
080-090/2		2501	2180	-	2140	-	-	-	-	2140
080-090/3		3571	3250	-	3210	-	-	-	-	3210
080-090/4		4641	4320	1090	2140	1090	2140	2140	-	4280
080-090/5		5711	5390	1090	3210	1090	2140	2140	1070	5350
080-090/6		6781	6460	2160	2140	2160	2140	2140	2140	6420
080-090/7		7851	7530	2160	3210	2160	2140	2140	3210	7490

## SDNV 80-90 DUAL

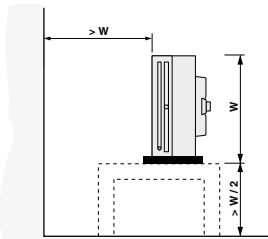


Mod.		A	B	C	D	E	F	G	H	I	J
080/2.2		2969	2544	-	-	-	-	2500	-	-	2500
080/3.2		4219	3794	1272	1250	1272	1250	2500	-	-	3750
080/4.2		5469	5044	1272	2500	1272	2500	2500	-	-	5000
080/5.2		6719	6294	1272	3750	1272	2500	2500	-	-	6250
080/6.2		7969	7544	2522	2500	2522	2500	2500	2500	-	7500
080/7.2		9219	8794	2522	3750	2522	2500	2500	1250	1250	8750
080/8.2		10469	10044	1272	2500	1272	2500	2500	2500	-	10000

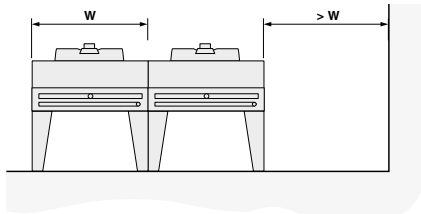
**Installazione di due unità con flusso aria verticale**  
**Installation of two units with vertical air flow**  
**Installation de deux unités avec flux de l'air vertical**  
**Installation von zwei Einheiten mit vertikaler Luftflussigkeit**



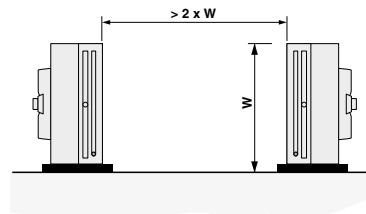
**Installazione di una unità con flusso aria orizzontale in prossimità di una parete**  
**Installation of unit with horizontal air flow near to a wall.**  
**Installation de une unité avec flux de l'air horizontal et à proximité de une paroi**  
**Installation von einer Einheit mit horizontaler Luftflussigkeit und nah eine Wand**



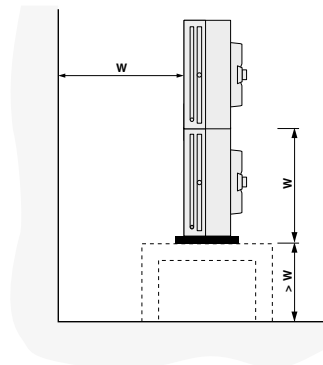
**Installazione di due unità con flusso aria verticale (caso 1)**  
**Installation of two units with vertical air flow (case 1)**  
**Installation de deux unités avec flux de l'air vertical (cas 1)**  
**Installation von zwei Einheiten mit vertikaler Luftflussigkeit (Fall 1)**



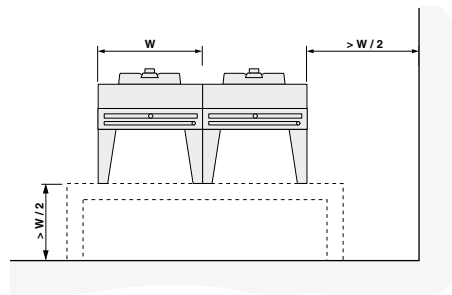
**Installazione di due unità con flusso aria orizzontale**  
**Installation of two units with horizontal air flow**  
**Installation de deux unités avec flux de l'air horizontal**  
**Installation von zwei Einheiten mit horizontaler Luftflussigkeit**



**Installazione di due unità sovrapposte**  
**Installation of two overlapped units**  
**Installation de deux unités superposées**  
**Installation von zwei überlagerte Einheiten**



**Installazione di due unità con flusso aria verticale (caso 2)**  
**Installation of two units with vertical air flow (case 2)**  
**Installation de deux unités avec flux de l'air vertical (cas 2)**  
**Installation von zwei Einheiten mit vertikaler Luftflussigkeit (Fall 2)**



## GARANZIA 2 ANNI

Tutti i nostri prodotti sono costruiti con materiali di qualità e sottoposti a severi collaudi. Essi vengono pertanto garantiti per il periodo di due anni da qualsiasi difetto di costruzione. Sono esclusi dalla garanzia i danni causati da fenomeni di corrosione. Eventuali parti od apparecchi riscontrati difettosi dovranno essere resi franco di porto al nostro Stabilimento, ove verranno controllati e, a nostro giudizio, riparati e sostituiti. Nessuna responsabilità viene da noi assunta per perdite o danni causati dall'uso o cattivo uso dei nostri prodotti. Ogni forma di garanzia decade qualora si riscontrasse che gli apparecchi sono stati sottoposti a cattivo uso o erroneamente installati. Ci riserviamo di apportare alla nostra produzione tutte le modifiche atte a migliorarne il rendimento o l'aspetto senza previa comunicazione e senza impegno per quanto riguarda la produzione precedente.

## GUARANTEE 2 YEARS

All our products are produced with high quality materials and undergo severe quality tests. They are therefore guaranteed against defective workmanship and material for a period of two years from date of shipment. Any damage caused by corrosive agents are excluded. If a defect should develop return the equipment or the part, with prepaid freight, to our factory where it will be checked and replaced or repaired, according to our judgement. No responsibility is taken by us for damages caused by use or misuse of our products. No guarantee is granted in the event of bad or incorrect use of the products. We reserve the right to make changes in specifications or design, at any time, without notice and without obligation to purchasers or owners of previously sold equipment.

## GARANTIE 2 JAHRE

Alle Erzeugnisse dieses Kataloges sind aus hochwertigen Materialien hergestellt und strengen Kontrollen unterworfen. Wir leisten daher Garantie für den Zeitraum zwei Jahre für jede Art von Konstruktionsfehlern. Die durch Korrosion verursachte Schäden sind von Gewährleistung ausgeschlossen. Reklamierbare Waren müssen frachtfrei an uns eingesandt werden, wo sie geprüft und nach unserer Entscheidung ausgewechselt werden. Wir übernehmen jedoch keine Verantwortung für Verluste oder Schäden infolge von normalen Verschleiss oder unsachgemässer Behandlung. Jede Art von Garantie erlischt, falls festgestellt werden sollte, dass Geräte unsachgemäß behandelt oder falsch eingebaut wurden. Da wir bestrebt sind, unsere Erzeugnisse ständig zu verbessern, sind für Konstruktions und Spezifikationsänderungen alle Rechte vorbehalten.

## GARANTIE 2 ANNÉES

Tous nos produits sont fabriqués avec du matériel de premier choix et soumis à des essais sévères. Nous les garantissons, néanmoins, pour une période de deux années, contre tous défauts de construction. Les dommages causés par des phénomènes de corrosion sont exclus. Toutes les parties ou appareils éventuellement défectueux devront nous être expédiés franco à l'Usine. Après notre contrôle, ils seront réparés ou remplacés, selon notre jugement. Nous ne prenons aucune responsabilité pour les dommages éventuels causés par l'usage ou la mauvaise installation de nos appareils. Notre garantie s'annulerait au cas où nos appareils seraient soumis à un mauvaise installation. Nous nous réservons le droit de modifier les caractéristiques de construction de nos appareils sans avis préalable, et sans aucun engagement vis-à-vis des fournisseurs précédentes.



La Stefani Spa si riserva di variare le caratteristiche e i dati riportati nel seguente fascicolo in qualunque momento senza preavviso, nell'intento di migliorarne i propri prodotti. Stefani Spa reserves the right to vary the characteristics and data listed in this brochure at any time without notice, in order to improve its products. Die Firma Stefani Spa behält sich das Recht vor, die Eigenschaften und die im nachstehenden Band angegebenen Daten jederzeit ohne Vorankündigung abzuändern, um Verbesserungen an ihren Produkten vorzunehmen. Stefani Spa se réserve de modifier les caractéristiques et les données indiquées dans ce fascicule à tout moment sans préavis, dans le but d'améliorer ses produits.

© 2006 Stefani Spa - All rights reserved - Printed in Italy (07 13)